

КАТАЛОГ ЗАПАСНЫХ ЧАСТЕЙ ПЛИТЫ ГАЗОВОЙ БЫТОВОЙ мод. NGM521

Каталог запасных частей электроплиты модели NGM521 дает возможность правильно выбрать и обозначить требуемую сборочную единицу или деталь согласно обозначению конструкторской документации действующей на заводе.

Каталог составлен по состоянию на 1.06.2007 года и включает в себя модели плиты газовой бытовой NGM521 различных исполнений (раздел 2).

Почтовый адрес предприятия:

РОССИЯ, 617762, Пермский край, г. Чайковский, ул. Азина 5, а/я 2.
Телефон: (34241) 6-27-75

Каталог состоит из разделов:

1. Сборочные единицы и детали плиты (стр.2,3)
2. Исполнения плит (стр.3).
3. Чертеж общего вида плиты (стр.4-5)
4. Схема электрическая (стр.6)

Раздел I.
ДЕТАЛИ И СБОРОЧНЫЕ ЕДИНИЦЫ ДЛЯ ПЛИТ МОДЕЛЕЙ NGM521

Поз.	Обозначение	Наименование	Кол-во на плиту	Материал	Назначение, расположение	Примечание
СБОРОЧНЫЕ ЕДИНИЦЫ						
1.	NGM521 01 000 или NGM521 01 000-03	Корпус	1	Стальной лист	Корпус плиты	Для модели L NGM521 01 применять совместно с поз. 27,28,29,30,31
2.	NGM521 01 000-01	Корпус	1	Стальной лист	Корпус плиты	Для модели L NGM521 02
3.	NGM521 01 000-02 или NGM521 01 000-04	Корпус	1	Стальной лист	Корпус плиты	Для модели L NGM521 01 Применять совместно с поз.8,9,12,13,19,20,21,26,
4.	NGM521 02 100	Рампа	1		Коллектор для подвода и распределения газа к горелкам	
5.	NGM521 03 000	Ручка крана в сборе	2		Ручка управления	
6.	NGM521 04 000	Трубка газа	1	Алюминиевая трубка	Газопровод горелки	
7.	NGM521 04 000-01	Трубка газа	1	Алюминиевая трубка	Газопровод горелки	
8.	NGM521 04 000-02	Трубка газа	1	Алюминиевая трубка	Газопровод горелки	
9.	NGM521 04 000-03	Трубка газа	1	Алюминиевая трубка	Газопровод горелки	Для модели L NGM521 01 Применять совместно с поз.3,12,13,19,20,21,26
10.	NGM521 05 000	Решетка	1	Стальная проволока	Решетка для установки посуды	Для модели L NGM521 01
11.	NGM521 05 000-01	Решетка	1	Стальная проволока	Решетка для установки посуды	Для модели L NGM521 02
12.	NGM521 06 100	Кронштейн корпуса	2	Сталь		Взамен поз.27, 28, 29, 30, 31
13.	NGM521 06 200	Верх горелки	2	Сталь		
ДЕТАЛИ						
14.	NGM521 02 001	Прижим	2	Стальной лист	Для крепления газового крана к рампе	
15.	ПГ50 301 860	Винт крана	2	Сталь	Винт крепления кранов к рампе	
16.	NGM521 00 004	Днище	1		Днище плиты	Для модели L NGM521 02
17.	302300	Крепление трубки	2	Стальная лента	Для крепления газовых трубок к кранам	
18.	ПГ50 360100	Прокладка	1	Паронит	Уплотнение стыка подвода газа	
19.	ПГ56 01 051-04	Сопло	2	Латунь	Сопло горелки	Взамен поз.27, 28, 29, 30, 31
20.	NGM521 06 001	Седло	2	Стальной оцинкованный лист		
21.	ПГ50 120 366-04	Крышка горелки	2	Сталь	Крышка горелки	
ПОКУПНЫЕ ИЗДЕЛИЯ						
22.	ГМг 2.00-1-11(36)	Кран с прокладкой ГМг 2.06	2		Для включения и регулирования подачи газа к горелкам	
23.	ПЭ50 00 110-02 или NGM521 00 002	Ножка	4		Для установки плиты	
24.	ПГ50 300565	Винт	2-8		Основной крепеж для сборки	
25.	ПГ50 300565-01	Винт	2		Для крепления блока розжига	
26.	ПГ50 301 465	Винт	4		Для крепления горелок	Применять совместно с поз.3,8,9,12,13,19,20,21
27.	Арт. 5411001	SR Корпус горелки	2	Алюминиевый сплав	Верх горелки	Доп. замена на поз.12,13,19,20,21,26
28.	Арт. 5411007	SR Отделитель с отв. под розжиг	2	Алюминиевый сплав	Верх горелки	
29.	Арт. 5410954	SR Крышка эмалированная	2	Сталь	Крышка горелки	

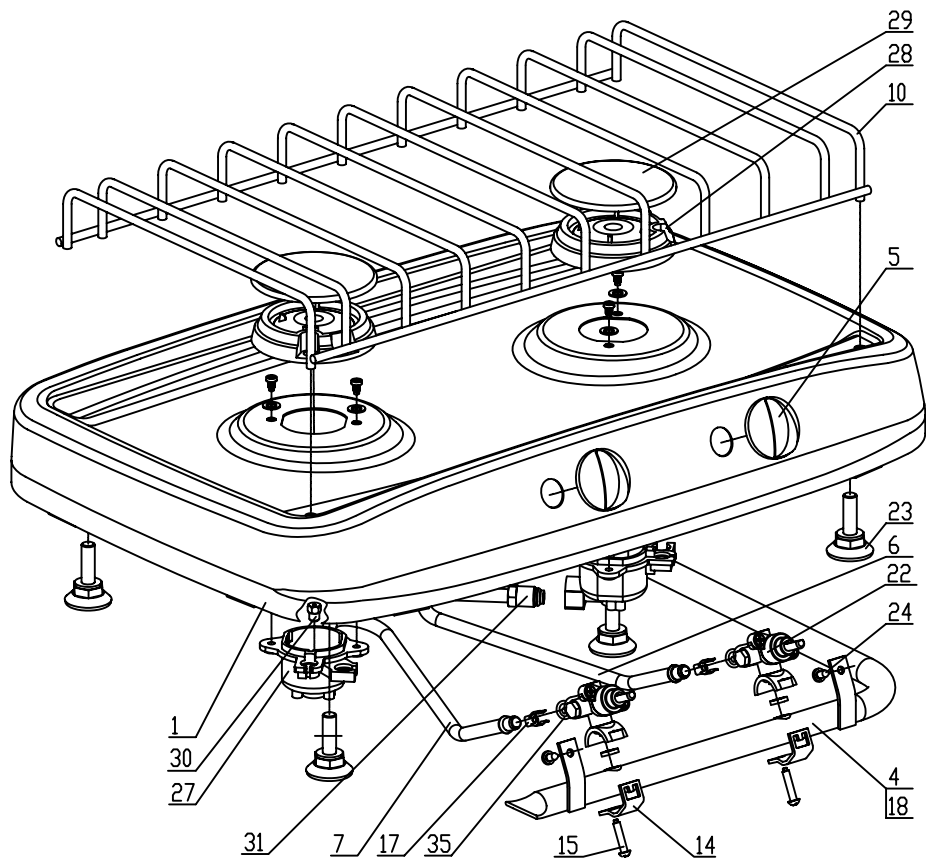
Поз.	Обозначение	Наименование	Кол-во на плитку	Материал	Назначение, расположение	Примечание
30.		Инжектор D=0,70 мм	2	Латунь	Сопло горелки	
31.	Арт. R1300E1	Гайка M13x1	2			
32.	C21118201	Свеча розжига L=310 мм	2			Для модели L NGM521 02
33.		Крепление электрода (клипса)	2			Для модели L NGM521 02
34.		Блок электророзжига двухканальный	1		Для розжига горелки	Для модели L NGM521 02
35.	ГМг 2.07	Кольцо круглое	2-4			
36.	ПКн 506-111	Переключатель кнопочный	1			Для модели L NGM521 02
37.	NGM521 10 000	Комплект проводов	1			Для модели L NGM521 02

Раздел II Исполнения плит

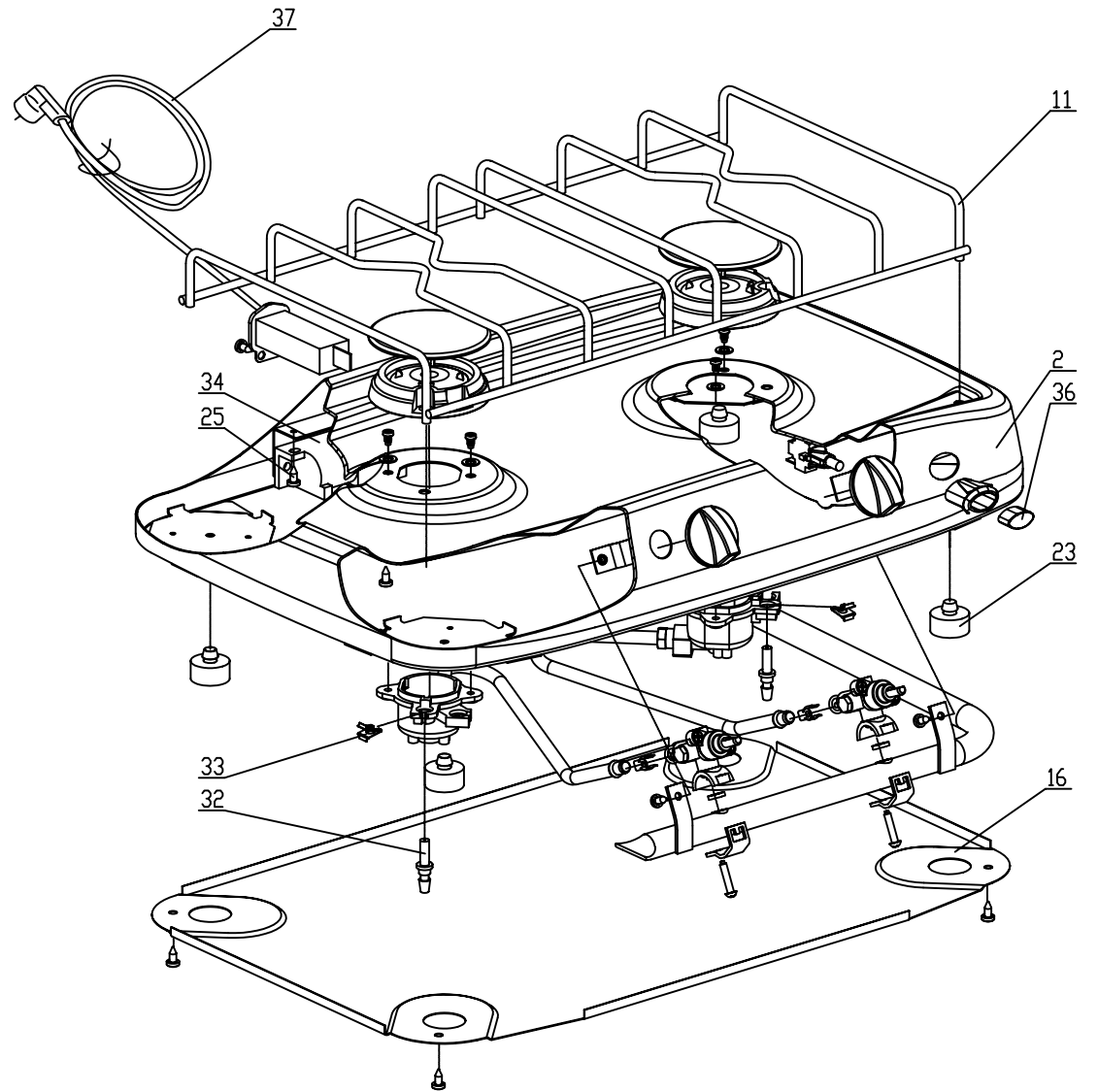
№ п/п.	Обозначение плит	Стиль	Модель	Примечание
1.	NGM521 00 000	L	NGM521 01	Горелки мощностью 1,9 кВт, без электророзжига, без заземления, с регулируемыми ножками
2.	NGM521 00 000-01	L	NGM521 02	Горелки мощностью 1,9 кВт, с электророзжигом, с заземлением, с регулируемыми ножками

Примечание: - стиль L – настольная плита

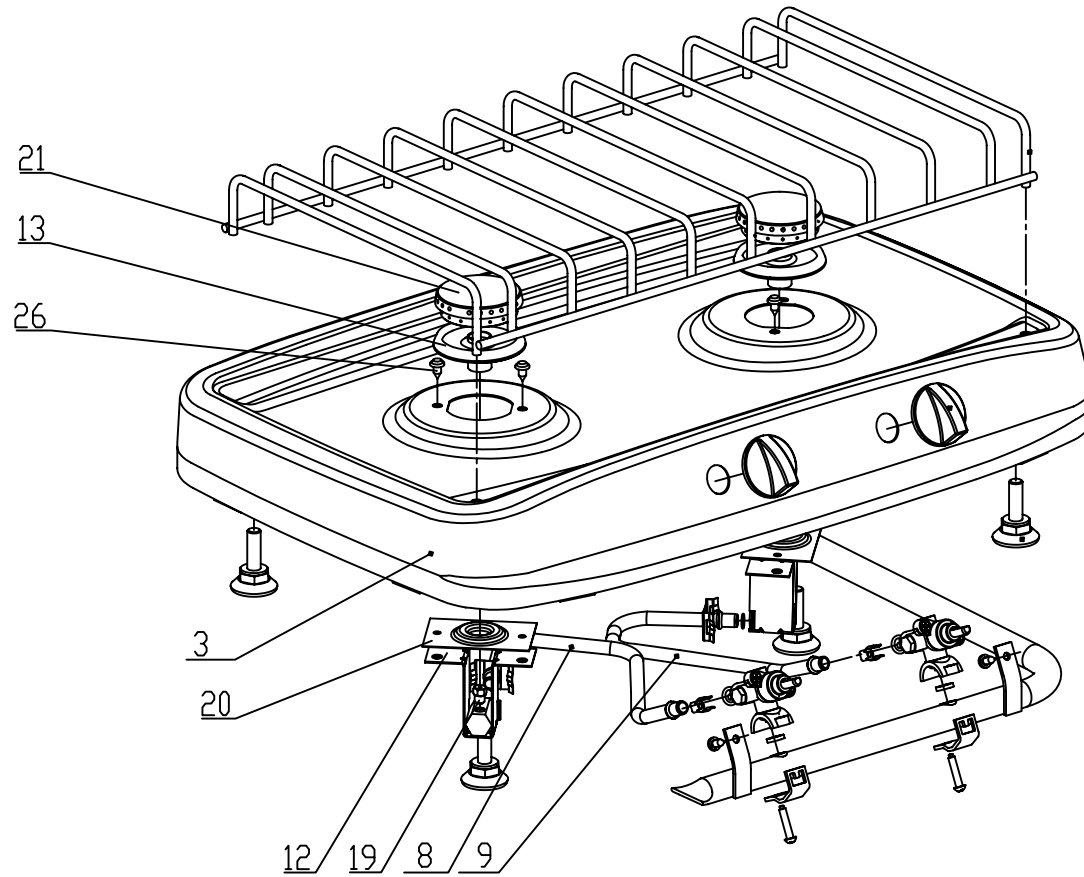
NGM521_01



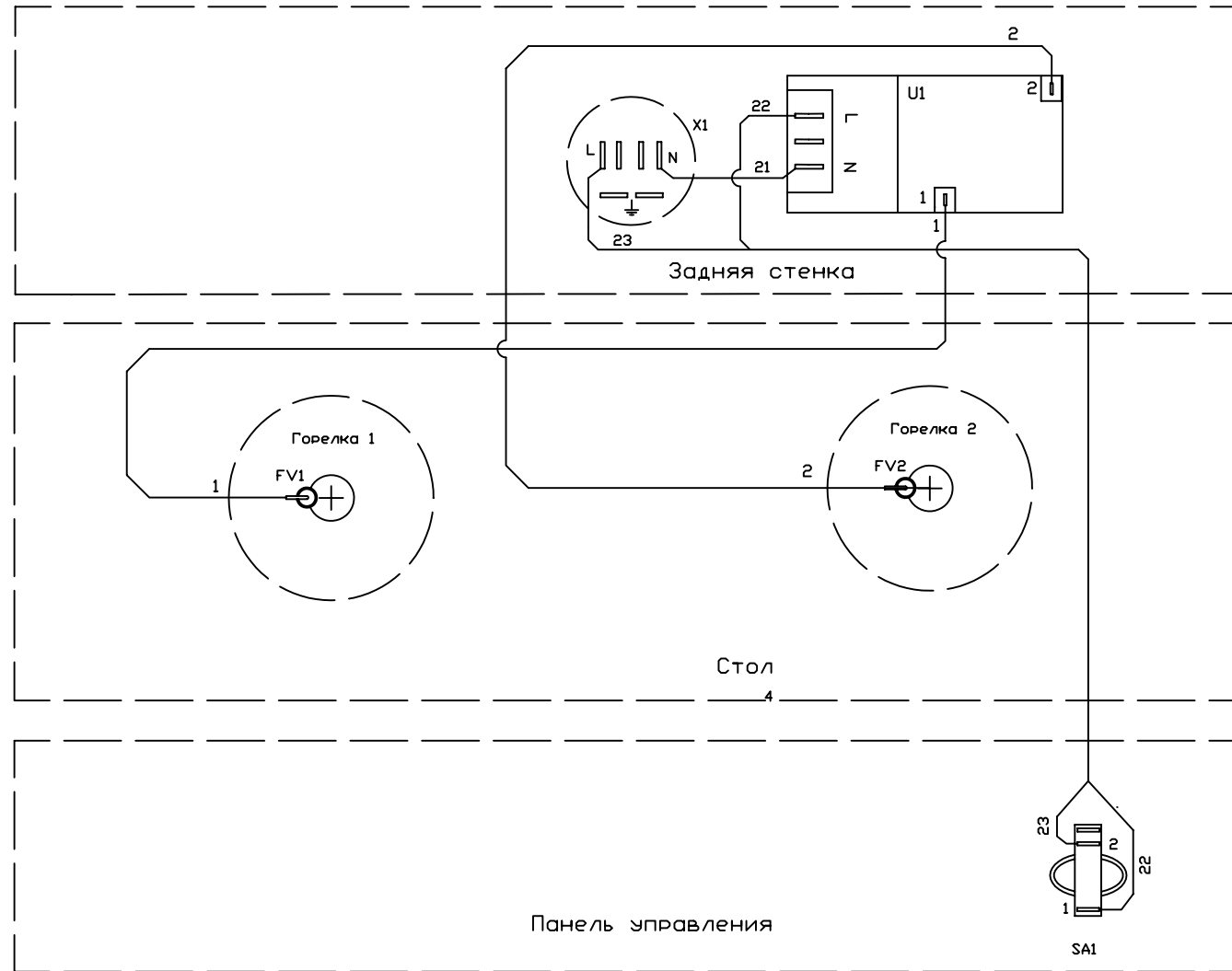
NGM521_02
остальное см. NGM521_01



NGM521 01 (с горелками ЧЗГА)
остальное см. NGM521 01



Плита настольная с розжигом



X1 - колодка сетевая

U - блок розжига

SA1 - кнопка розжига

FV1-FV2 - электроды комбинированные

1, (2, 21, 22, 23) - номер позиции провода по ТБ