



УТВЕРЖДАЮ:

главный инженер

\_\_\_\_\_ Пиунов В.С.

« \_\_\_\_\_ » \_\_\_\_\_ 2008 года

## КАТАЛОГ ЗАПАСНЫХ ЧАСТЕЙ КОМБИНИРОВАННЫХ ПЛИТ

### моделей КМ341 Зхх с электрической духовкой.

Данный каталог даёт возможность правильно выбрать и обозначить требуемую сборочную единицу или деталь согласно обозначению конструкторской документации действующей на заводе.

Каталог составлен по состоянию на 1.08.2008 г. и включает в себя модели комбинированных плит КМ341 Зхх с электрической духовкой и всех их исполнений.

Почтовый адрес предприятия:  
РОССИЯ, 617762, Пермский край,  
г. Чайковский, ул. Азина 5, а/я 2

Содержание:	стр.
1. Корпус плиты	2
2. Газовая группа плиты	3
3. Фурнитура и комплектующие плиты	5
4. Электрическая часть плиты	6

Приложение 1. Схемы общего вида плиты.

Приложение 2. Схемы электрических соединений.

# 1. Корпус плиты

\* Жирным текстом выделены сборочные единицы.

Поз.	Обозначение	Наименование	Кол. на плиту	Материал	Назначение, расположение	Примечание
1	<b>ПГ56 13 000</b>	<b>Крышка в сборе</b>	1	<b>Сб. единица</b>	<b>Стеклопанель крышки плиты.</b>	Подробнее см. каталог запасных частей <b>GM341</b> и <b>KM341</b>
2	<b>ПГК56 01 020-02-03</b>	<b>Верх плиты</b>	1	<b>Сборочная единица</b>	<b>Стол плиты для размещения горелок, конфорок и решеток</b>	<b>-KM341 321,322,323, 326, 328, 330</b> <b>- KM341 384</b>
2.1	ПГ56 01 001-01	Верхняя панель	1	Сталь	стол плиты	
2.2	ПГК56 01 021	Прижим конфорок	1	Сталь	крепление конфорок на столе плиты	
2.3	ГОСТ5916-70	Гайка М6-6Н.5.096	3	Сталь	крепление конфорок на столе плиты	
2.4	361 365-01	Заклёпка медная глухая	1	Медь	крепление провода заземления	
2.5	БИЮН745216.023	Скоба	1	Сталь	крепление провода заземления	
2.6	ГОСТ6402-70	Шайба 6.65Г.096	1	Сталь		
2.7	ГОСТ11371-68	Шайба 6.01.096	3	Сталь		
2.8		Электроконфорка	1		электронагревательный элемент	Ф145-1,0 220В Ф145-1,5 220В
3	<b>EM341 10 000</b> <b>- 01</b> <b>- 03</b> <b>- 05</b> <b>- 07</b> <b>- 09</b>	<b>Остов плиты с муфелем</b>	1	<b>Сборочная единица</b>		<b>- KM341 302, 322</b> <b>- KM341 303, 323</b> <b>- KM341306,308,326,328</b> <b>- KM341 310, 330</b> <b>- KM341 384</b> <b>- KM341 301, 321</b>
4	<b>ПГ50 500 512-02-03</b> <b>EM341 14 000</b> <b>-01</b>	<b>Муфель в сборе</b> <b>Муфель с конвектором</b>	1			<b>- EM341 10 000-03</b> <b>- EM34110000,-01,-09</b> <b>- EM34110000-05</b> <b>- EM34110000-07</b>
5	104 400	Заслонка	1	Нерж. ст.	Крепление верхней части муфеля	
6	ПГ50 302 600	Крепление корпуса пода	2	Ст. лента	Крепление пода к дну муфеля	
7	105 512-01	Передний экран	0-1	Ст. лист	Защитный экран от горелки гриля	Модели с грилем
8	105 912	Передняя сторона	1	Ст. лист	Рамка вокруг духовки	
9	<b>ПГ50 561 110-01</b> <b>EM341 10 300</b>	<b>Уплотнитель дверки</b>	1	<b>Сб. ед.</b>	<b>Уплотнение между муфелем и дверцей</b>	<b>- все остальные</b> <b>- KM341 310, 330, 384</b>
10	ПГ56 01 001	Верхняя панель	1	Сталь	Стол плиты	для KM341 301-310
11	KM341 15 101 -34 -35 -36 -37 -38 -39 -40 -41 -42 -43 -44 -45	Панель управления	1	Сталь	Лицевая панель для размещения элементов управления	<b>- F/E KM341 321</b> <b>- F KM341 322</b> <b>- F KM341 323</b> <b>- F KM341 326</b> <b>- F KM341 328</b> <b>- F KM341 330</b> <b>- F KM341 301</b> <b>- F KM341 302</b> <b>- F KM341 303</b> <b>- F KM341 306</b> <b>- F KM341 308</b> <b>- F KM341 310</b>
12	<b>KM341 19 000</b>	<b>Панель управления с электронным таймером</b>	0-1	<b>Сб. един.</b>	<b>См. электрическую часть.</b>	<b>- F KM341 384</b>
12.1	KM34115 101-46	Панель управления	1			
12.2	ПГП50 15 004	Кронштейн таймера электронного	1		Крепление таймера в плите.	
12.3	EL 2000/851	Таймер электронный	1		В корпусе, цвет RAL9016	
13	<b>GM44125 000-19-20</b>	<b>Задний экран в сборе</b>	1	<b>Сборочная единица</b>	<b>Элемент задней стенки с розжигом и проводом питания.</b>	<b>- с розж. EC-01-14</b>
140	<b>ПГЭ50 52 05 000</b>	<b>Шнур сетевой</b>	1	<b>Сб. един.</b>		
13.2	ПГ50 102 300-06	Задний экран	1	Ст. оцин.	Элемент задней стенки	
13.3		Винт М4-6gx8.48.096 ГОСТ17473-80	2	Сталь	Крепление розжига к заднему экрану	
13.4		Гайка М4-7Н.5.096 ГОСТ 5929	2	Сталь	Крепление розжига к заднему экрану	
13.5	EC-01-14 или 342452201 318	Блок электророзжига	1			см. электрическую часть каталога.
14	<b>GM441 27 000</b>	<b>Траверса кессона в сборе</b>	1	<b>Сб. един.</b>		

14.1	104 700	Траверса кессона ниж.	1	Ст. лист	Элемент жесткости днища	
14.2	ПГ50 00 017 (ПЭ50 00 102)	Опора передняя (Кронштейн передний)	2	Ст. оцин	Кронштейн крепления опоры (- использовался до 04.2006)	-устанавливается в травверсу
20	105 821	Боковая сторона	2	Ст. лист	Боковая сторона плиты	
21	ПГ56 00 005 ПГ56 00 005-01	Стойка левая правая	1 1	Ст. лист	Лицевой элемент корпуса плиты	
22	102 200	Держатель лампы	0-1	Ст. оцин.	Для установки патрона лампы	Модели с подсветкой
23	104 200	Деталь жесткости задняя левая	1	Стальной лист	Придание жесткости задней части бо- ковой стенке плиты	
24	104 300	Деталь жесткости задняя правая	1	Стальной лист	Придание жесткости задней части бо- ковой стенке плиты	
25	ПГ50 105 100	Деталь жесткости нижняя	2	Ст. лист	Элемент жесткости днища	
26	ПГ50 104 600 -01	Задний лист	0-1	Ст. лист	Элемент задней стенки	- все остальные -EM34110 000-05,-07
27	EM341 10 011 - 01	Кронштейн оси	0-1 0-1	Ст. лист	Крепление дверцы хоз. отсека с маг- нитными защёлками	- EM341 10 000, -09
28	EM341 10 013	Упор защёлки	2	Ст. лист		- EM341 10 000, -09
29	101 900	Заслонка для лампы	0-1	Ст. оцин.	Защита патрона с лампой	Модели с подсветкой
30	106 800	Крепление окошка	1	Ст. провол.	Крепление окошка на задней стенке муфеля	
31	ПГЭ50 11 001	Заслонка дымохода	1	Ст. оцин.		
32	104 500	Лапка муфеля	2	Ст. лист	Для крепления муфеля с боковой стенкой	
33	105 200	Лист днища	1	Ст. оцин.	Дно плиты	
34	EM341 10 007	Кронштейн привода вертела	0-1	Ст. оцин.	Для крепления привода вертела	
35	ПГ50 00 006	Скоба	2-4	Нерж. сталь	Для крепления уплотнителя	
36	EM341 14 100	Кожух крыльчатки	0-1	Ст. лист	защитный кожух крыльчатки	см. рисунок эл. части
37	ПГ56 00 002-04 ПГ56 00 002-01	Цапфа левая правая	1 1	Ст. лист	Цапфа крышки	
38	ПГ50 00 007	Шайба регулировочная	0-4	Сталь		
39	EM341 24 000	Бетонное основание	1		Противовес от опрокидывания плиты	
40	ПГ50 300 565	Винт	85	Сталь	Основной крепёж для сборки	
41	ПЭ50 00 101	Кронштейн задний	2	Ст. оцин.	Кронштейн крепления опоры	
42	363 900	Окошко	0-1	Стекло	Для подсветки духовки	
43	ПГЭ50 13 001	Термоизолятор корпуса пода	1	Базальтовое волокло	Для термоизоляции пода духовки	
44	ПГЭ50 10 003 - 01 - 03 - 04	Термоизолятор задней стенки	1	Базальтовое волокло	Для термоизоляции задней стенки муфеля	- EM34110000,-01,-09 - EM34110000-03 - EM34110000-05 - EM34110000-07
45	ПГЭ50 13 002	Корпус термоизоля- ции пода	1	Ст. оцинк.		
46	ПГЭ50 13 003	Термоизолятор окружности	1	Базальтовое волокло	Для термоизоляции окружности муфеля	
47	ГОСТ 3282-74	Проволока 1,0-0-Ч	1	Сталь	Крепление изоляции муфеля	4,5 метра
48	ПГ50 320 501	Заглушка	0-1	Ст. лист	Для закрытия отверстия освещения	без освещения духовки
49	ПГ56 15 002 -01	Траверса	1	Ст. оцин	Для крепления панели управления	- для всех ост. плит - для KM341 384
50	ПГ56 15 003	Упор дверки	2	Резина	Упор дверцы духовки	
51	ПГ56 00 025-01	Траверса задняя	1	Сталь	Деталь жесткости	
52	PPT 6	Дымоход	1	Сталь		
53	DIN 7985	Винт М3x8 Zn6	6-8	Сталь	Крепление горелки к столу плиты	

## 2. Газовая группа плиты

Поз.	Обозначение	Наименование	Кол. на плиту	Материал	Назначение, расположение	Примечание
70	KM341 01 030 - 01 - 02 - 05 - 06 - 07 - 10	Рампа в сборе	1	Сборочная единица	Коллектор для подвода и распреде- ления газа к горелкам	-KM341 321, 322, 323 -KM341 326, 328 -KM341 330 -KM341 301, 302, 303 -KM341 306, 308 -KM341 310 -KM341 384

70.1	КМ34101 190-03 -04	Рампа с траверсой	1	Сб. ед.		3 крана 4 крана
70.2	ПГ50 301 860	Винт крана	6-8	Сталь	Винт крепления кранов к рампе	
70.3	ПГК56 00 031 -01	Кронштейн	1	Сталь	Крепление переключателя конфорки	- дополнит. замена
70.4	ПГЭ50 01 001	Кронштейн двойной	1		Крепление переключателей духовки	
70.5	ГМг 2.00-04 (49) КГА-01-49 КГА-0-49	Кран с прокладкой ГМг 2.06	2-3		Регулирование расхода газа. Передний правый, задний левый и правый	- КМ341 384 - доп. замена
70.6	ГМг 2.00-09 (60) КГА-01-60 КГА-0-60	Кран с прокладкой ГМг 2.06	1		Регулирование расхода газа. Передний левый	- КМ341 384 - доп. замена
70.7	NT-252 АО/2 «GOTHERM»	Термостат капиллярный	1		- 50°-250°с с двойным контактом - GTLHO 398 с двойным контактом	- доп. замена
70.8	2515-027-100 2515-027-100-01	Термопара	2 1		- L = 240 мм. - L = 450 мм.	- КМ341 384
71	ПГК56 01 040Т	Траверса с горелкой	1	Сб. ед.	Крепление корпуса горелки (с одной горелкой). Не показана.	для плит с эл. конфоркой
71.1	ПГ56 01 052-01	Траверса	1	Сталь	Для крепления корпусов горелок	
71.2	арт. 5411001	R Корпус горелки	1	Алюминий		
71.3		Инжектор D=1,1 мм	1	Латунь		- среднего пламени
71.4		Винт крепления горелки	2	Сталь	Крепление корпуса к траверсе	
72	ПГ56 01 050Т	Траверса в сборе	1	Сб. ед.	Для крепления корпусов горелок	
72.1	ПГ56 01 052-01	Траверса	1	Сталь	Для крепления корпусов горелок	
72.2	арт. 5411001	SR Корпус горелки	1	Алюминий		
72.3	арт. 5411002	R Корпус горелки	1	Алюминий		
72.4		Инжектор D=1,1 мм	1	Латунь		- среднего пламени
72.5		Инжектор D=1,2 мм	1	Латунь		- сильного пламени
72.6		Винт крепления горелки	4	Сталь	Крепление корпуса к траверсе	
73	ПГ56 01 060Т	Траверса в сборе	1	Сб. ед.	Для крепления корпусов горелок	
73.1	ПГ56 01 052-01	Траверса	1	Сталь	Для крепления корпусов горелок	
73.2	арт. 5411001	SR Корпус горелки	1	Алюминий		
73.3	арт. 5411000	A Корпус горелки	1	Алюминий		
73.4		Инжектор D=1,1 мм	1	Латунь		- среднего пламени
73.5		Инжектор D=0,83 мм	1	Латунь		- малого пламени
73.6		Винт крепления горелки	4	Сталь	Крепление корпуса к траверсе	
75	ПГ56 01 240 -02	Трубка подачи газа задняя левая	1	Сборочная единица		
76	ПГ56 01 230 -02 -03	Трубка подачи газа передняя левая	1	Сборочная единица		- КМ341 3... - КМ341 384
77	ПГ56 01 220 -02 -03	Трубка подачи газа задняя правая	1	Сборочная единица	Газопровод к горелке среднего пламени	- КМ341 3... - КМ341 384
78	ПГ56 01 210 -02 -03	Трубка подачи газа передняя правая	1	Сборочная единица	Газопровод к горелке среднего пламени	- КМ341 3... - КМ341 384
80	ПГ56 00 023	Планка	2	Ст. оцин.	Элемент крепления и жесткости	
81	ПГ50 00 023 ПГ50 360 100	Фильтр Прокладка	0-1 0-1	Полиамид	- очистка газа от мусора в рампе - для герметичности соединения	- для КМ341 384 - для всех ост-х плит
82	арт.5410953 арт.5410954 арт.5410955	Крышка эмалированная A. SR. R.	0-1 2 1	Сталь	Крышки горелок стола турецкой	- малого пламени - среднего пламени - сильного пламени
83	арт.5411006 арт.5411007 арт.5411008	Отделитель с отв. под розжиг A. SR. R.	0-1 2 1	Алюминий	Верх горелки	- малого пламени - среднего пламени - сильного пламени
84	ГМг 2-07	Кольцо	3-4	Резина	Уплотнение между воротниками на газовых трубках и ответными поверхностями сопел и кранов	
85	302 300	Крепление трубки крана	3-4	Ст. лист	Фиксация трубки к крану	
86	РАЕ 51	Крепление капсулы терморегулятора	2	Ст. лента	Для установки терморегулятора в муфеле	См. рис. корпуса плиты
87		Крепление электрода	0-4	Сталь	Клипса	
88	ПГ56 00 028	Шайба	6-8	Фторопласт	Для крепления горелок к столу	
89	C21118201	Свеча розжига	0-2		L=450мм	
90	C21118202	Свеча розжига	0-2		L=310мм	

### 3. Фурнитура и комплектующие плиты

Поз.	Обозначение	Наименование	Кол. на плиту	Материал	Назначение, расположение	Примечание
100	EM34102 000-01 ПГП5002 000-02	Дверца духовки	1	Сборочная единица	Более подробно см. каталог запасных частей плит GM341 и KM341.	- для всех ост. плит - KM341 301, 302, 303, 321, 322, 323
100.1	EM341 02 450 ПГП5002 010-01	Стекло наружное	1	Сборочная единица	Рисунок согласно каталогу внеш. вида	- EM34102 000-01 - ПГП5002 000-02
100.2	EM341 02 400 ПГ50 566 700	Стекло внутреннее в сборе	1	Сборочная единица	Рисунок согласно каталогу внеш. вида	- EM34102 000-01 - ПГП5002 000-02
100.3	ПГ50 02 100 ПГ50 02 200	Стойка левая (правая)	1 1	Сборочная единица		
100.4	ПГП50 02 110 ПГ50 02 003, -01 ПГ50 02 004	Ручка дверцы Основание ручки пр.л. Ручка дверцы	1 1 1	Сб. един.		- EM34102 000-01 - ПГП5002 000-02
100.5	ПГ50 301 465	Винт	2			
100.6	ПГ56 02 002	Траверса	1			
100.7		Винт 4,5x35 DIN7982	2		крепление дверцы духовки	
100.8		Алюминиевая клейкая лента	1		L = 440 мм, В = 50 мм.	- EM34102 000-01
100.9	ПГ50 02 300	Термоуказатель	1			- ПГП5002 000-02
100.10	ПГП50 02 003 -01	Планка	1			- ПГП5002 000-02
102	ПГП50 567 200 ПГП50 567 500	Ручка крана	3-7 3	Сб. ед.	- Для открытия очаговых кранов - Для крана термостата	
102.1	ПГП50 00 013 - 01	Ручка крана	1 1	Пластмасса		- ПГП50 567 200 - ПГП50 567 500
102.2	ПГ50 302 700	Кольцо крепления ручки	1	Ст. лента	Для крепления ручки к штоку крана	
110 110.1	EM34110 400-01 ПГП50 08 000	Дверца хоз. отсека Выдвижной ящик	0-1 0-1	Сб. ед.	Нижняя дверца (ящик) хозяйственного отсека плиты.	- KM341 301,302,321,322 - для всех остальных
112 112.1	ПГ56 17 000 ПГ56 17 000-01	Решетка стола	1-2 1	Сб. ед.	Для установки посуды. Комплект 2 шт.	- газ. стол - для эл. конфоркой
113	ПГ50 300 160	Решетка духовки	1	Сб. ед.	Для установки противня	
114	ПГ50 105 110 -01	Направляющая ящика	0-1 0-1	Сборочная единица	Придает направление движения выдвижному ящику	
115 115.1	ПЭ50 00 110 -01 -02 EM34106 200-01 EM34106 300-01	Ножка (задняя) - дополн. замена Ножка (передняя) - дополн. замена	0-2 0-2 0-2 0-2	Сборочная единица	Регулируемые опоры с пластмассовым основанием	См. рисунок корпуса плиты
116	ПГ50 22 000 - 01 -	Вертел Вертел импортный	0-1	Сб. ед.	Для приготовления блюд из мяса.	- доп. замена
117	EM341 11 000 -	Вертел Вертел L=460 мм	0-1	Сб. ед.	Расположен по диагонали духовки.	- доп. замена
120	ПГ50 11 001 EM341 11 001	Рамка вертела	0-1 0-1	Ст. провол.	Для расположения вертела в духовке	- по центру духовки - по диагонали духовки
121	ПГ50 101 712	Поддон	1	Ст. лист	Поддон для жарения	
122	ПГ50 102 700	Противень	1	Алюм. лист	Для выпечки в духовке	
123	ПГ50 301 600	Пружина рукоятки	6-7	Ст. провол.	Пружина ручки управления краном	
124	ПГ56 00 003 ПГ56 00 003-04 ПГ56 00 003-06 ПГП50 00 014 ПГК56 00 002  ПГК56 00 001  EM341 00 004  EM341 00 012 EM341 00 014 EM341 00 016 EM341 00 018	Воротник  Воротник переключателя конфорки Воротник электромеханического таймера Воротник терморегулятора Воротник переключателя режимов духовки	3-4 0-1 0-1 0-3 0-1  0-1  1  0-1	Пластмасса	- для кранов горелок стола - KM341 308, 328 для таймера PB1 - KM341 308, 328 для таймера CD60 - KM341 384 - KM341 321 - 384  - KM341 310, 330  - KM341 310, 330 - KM341 384 - KM341 301, 302, 303, 321, 322, 323 - KM341 306, 308, 326, 328	Для позиционирования ручки управления краном (электроконфоркой, ТЭНом)

125	100 300	Упор технологический	2	Ст. оцин. лист	Технологические упоры для снятия дверцы	Для станций обслуживания
126		Гайка М8-7Н.5	4	Сталь	Для стопорения опор	
127	PPT 19	Кожух задний	1	Ст. оцин.	Защитный кожух задней стенки	
128	ПГ50 00 019	Щиток задний	0-1	Сталь		- Е КМ341 321
129		Магнитная защёлка	0-2	Магнит		- ЕМ341 10 000, -09

#### 4. Электрическая часть плиты

Поз.	Обозначение	Наименование	Кол. на плиту	Материал	Назначение, расположение	Примечание
140	ПГЭ50 52 05 000	Шнур сетевой	1	Сб. ед.	Подключение плиты к электросети	см. рис. корпус плиты
140.1	ПГ50 52 06 000	Колодка клеммная				
140.2	ПГЭ505206001-01-02	Шнур ПРС 3x1.5	1	Сб. ед.		-без армиров. вилки -с армиров. вилкой
141	ПГЭ50 12 000	Нагреватель пода	0-1	Сб. ед.	Нижний ТЭН духовки	См. рисунок корпуса плиты
142	БИОН.681817.022	Электронагреватель сдвоенный	0-1	Сб. ед.	Верхний ТЭН духовки	См. рисунок корпуса плиты
143	ЭЧ.0541728	Нагреватель верхний	0-1	Сб. ед.	Верхний ТЭН духовки	См. рисунок корпуса плиты
144	ПМЭ27-2375П	Переключатель мощности	1		- Переключение режимов конфорки	
145	ПМЭ27-2353 ПМ27-23623 ПМ-10	Переключатель мощности	1		- Переключение режимов духовки	- КМ341 01 030, -05 - КМ341 01 030-01,-06 - КМ34101030-02,-07,-10
146		Шайба 4.65Г.096	2-6	Сталь	Крепление переключателя конфорки	ГОСТ 6402-70
147		Винт М4-6gx6.48.096	2-6	Сталь	Крепление переключателя конфорки	ГОСТ 1491-80
148		ВинтМ4-6gx10.48.096	2	Сталь	Крепление переключателя конфорки	ГОСТ 1491-80
149	ПКН 500-1-4 ПКН 500-2-4	Переключатель кнопочный ТАФЛ.642131.009ТУ	0-1	- чёрный - белый	Устанавливается на панели управления. См. рисунок корпуса плиты.	в зависимости от цветового исполнения плиты
150	CD60 M 36033 РВ-1-60В2-02 РТ-90-2ТУ307-611.008-92	Таймер Реле-таймер	0-1 0-1		Для установки временного интервала, при приготовлении пищи, по истечении которого следует звуковой сигнал	- плиты с механическим таймером - КМ341 310, 330
151	ПГ50 01 001	Кронштейн таймера	0-1	Ст. оцинк. лист	Для крепления механического таймера к рампе и к правой стойке	Плиты с механическим таймером
152	ТЕМРОМАТИС ITALI	Гриль-мотор	0-1		привод вертела в комплекте с кожухом, крышкой, винтами	Для плит с вертелом
153	ИГД 13К 6349-001-07623114-94ТУ	Светофильтр сигнальной арматуры	1 1-2			- оранжевый - красный
154		Твист лента L=100мм L=120 мм	1 1			
155	ПГ50 300 565-01	Винт	2-4	Сталь	Крепёж для блока розжига	
156	ПЭ50 16 000	Кольцевой ТЭН	0-1		1.5 кВт	-плиты с конвектором
157	PRL152/0020B52	Конвектор	0-1			-плиты с конвектором
158	ЕМ341 14 008	Шайба	0-1			-плиты с конвектором

Разработал: инженер-конструктор

Ижболдин Н.А.

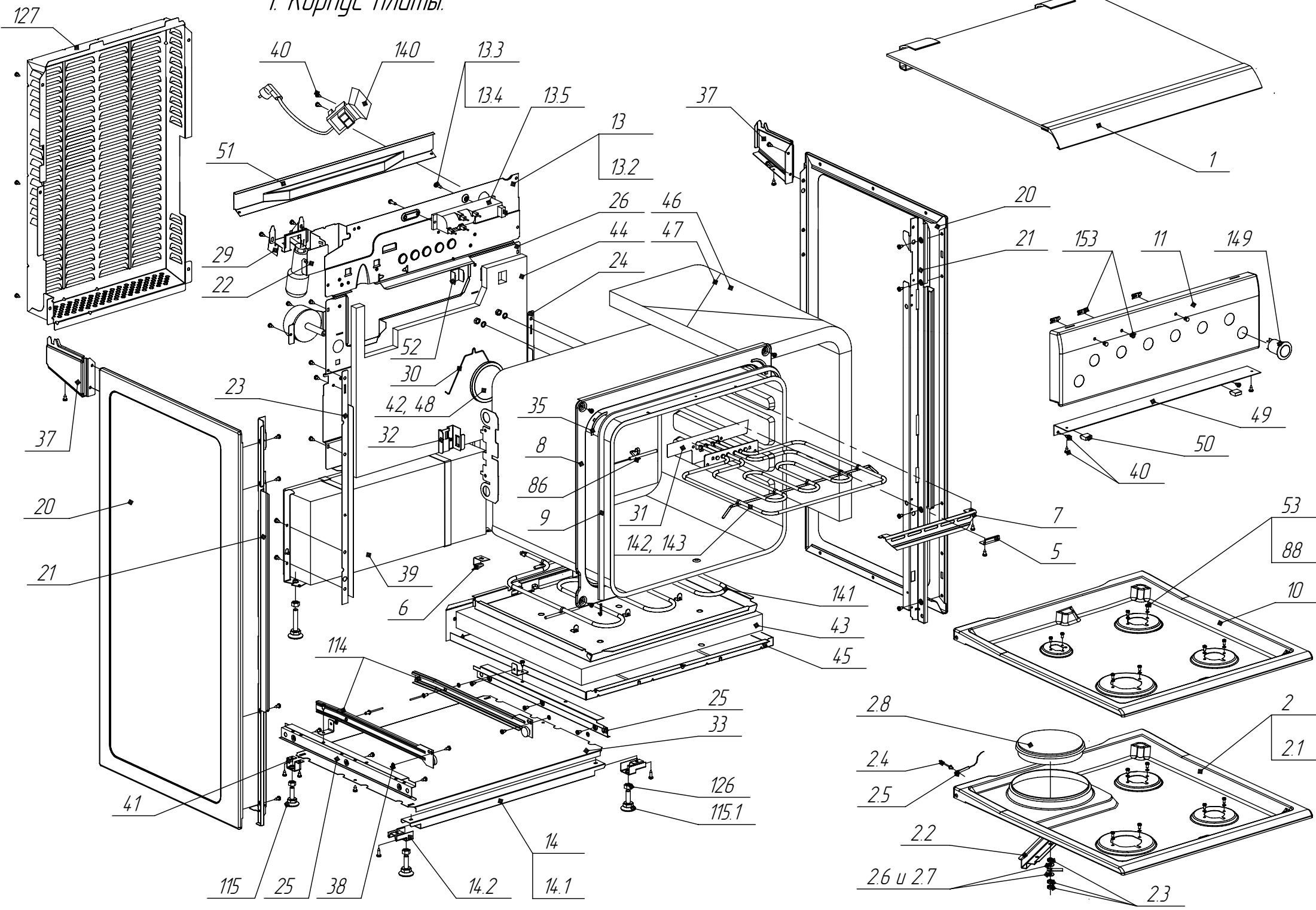
Проверил: начальник БСС

Новиков В.Б.

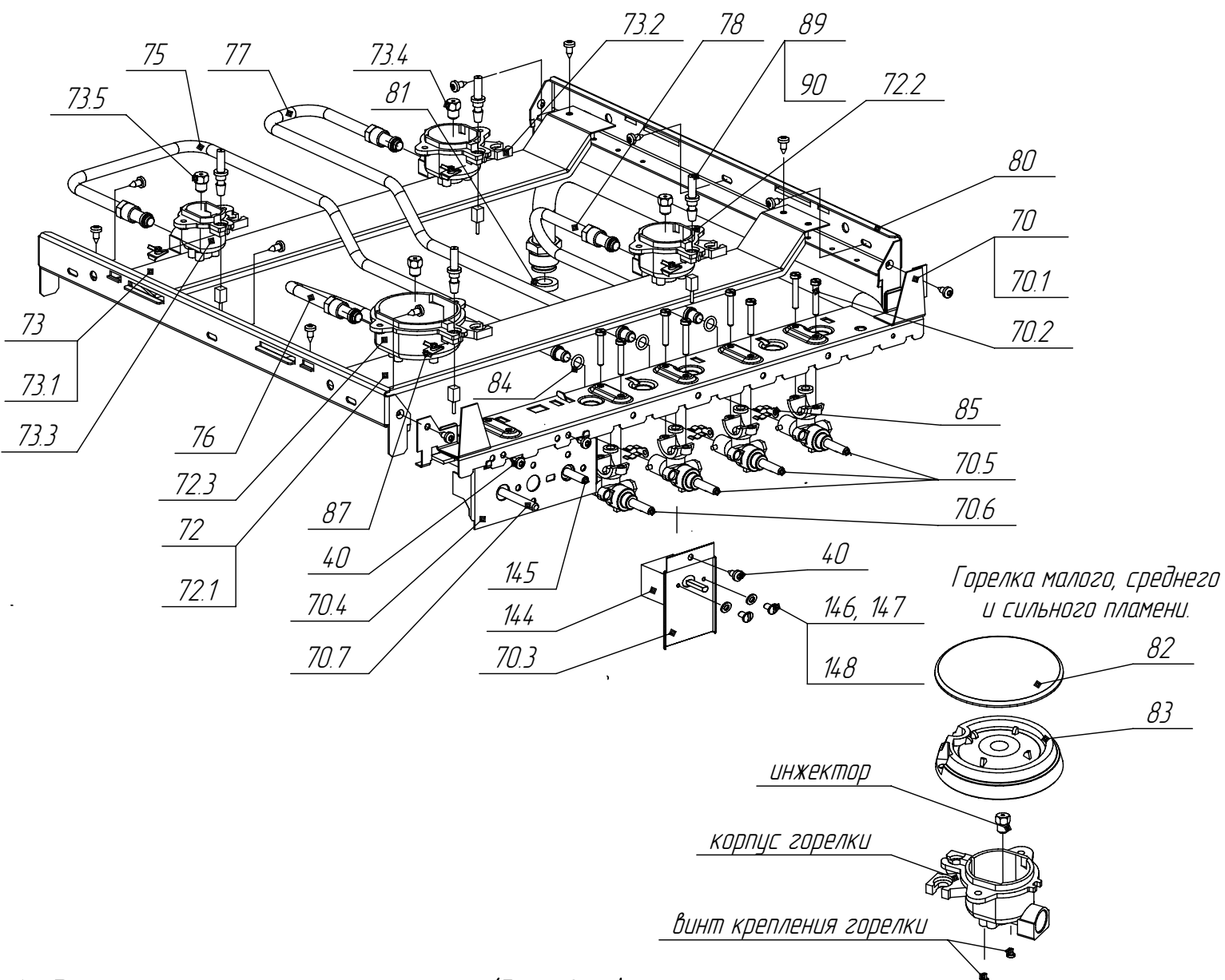
Начальник: ГСО

Миронов М.В.

1. Корпус плиты.

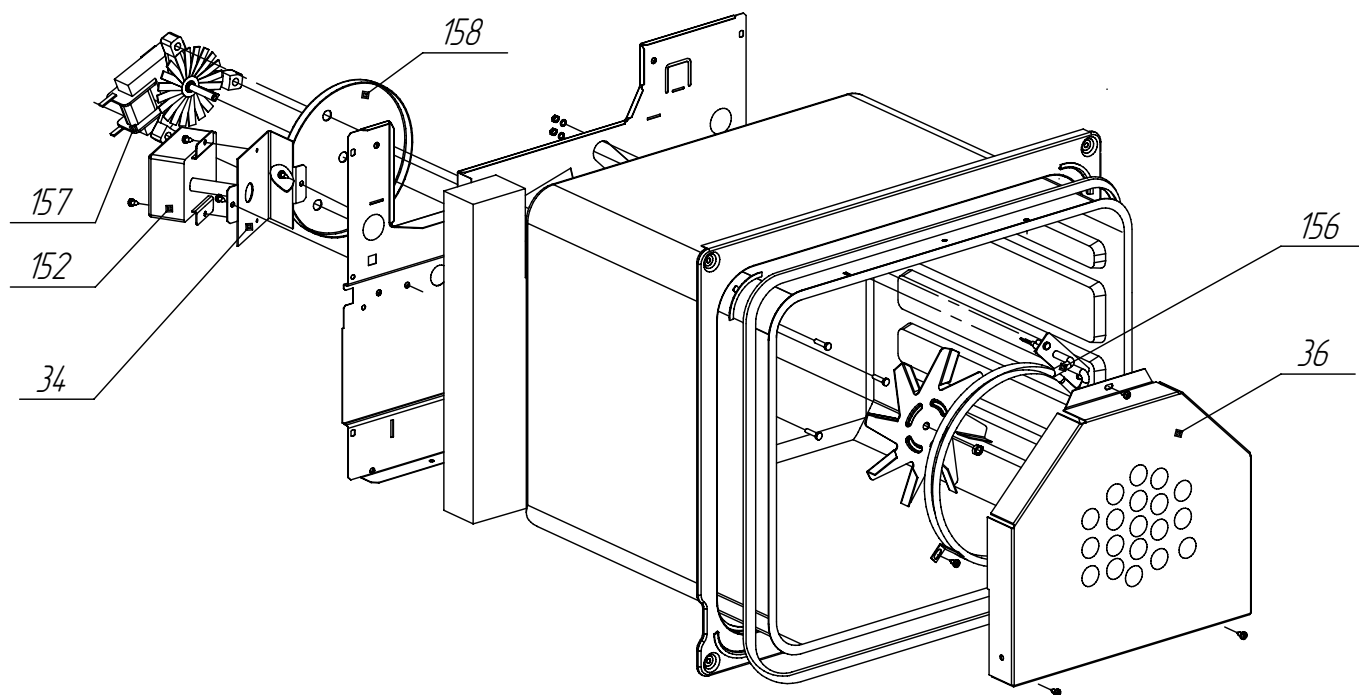


## 2. Газовая группа.



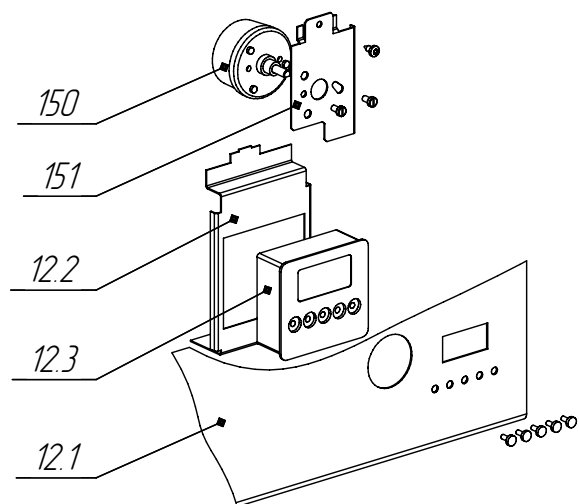
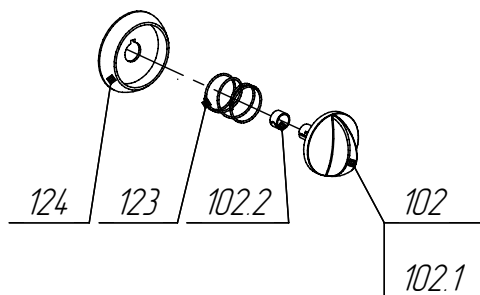
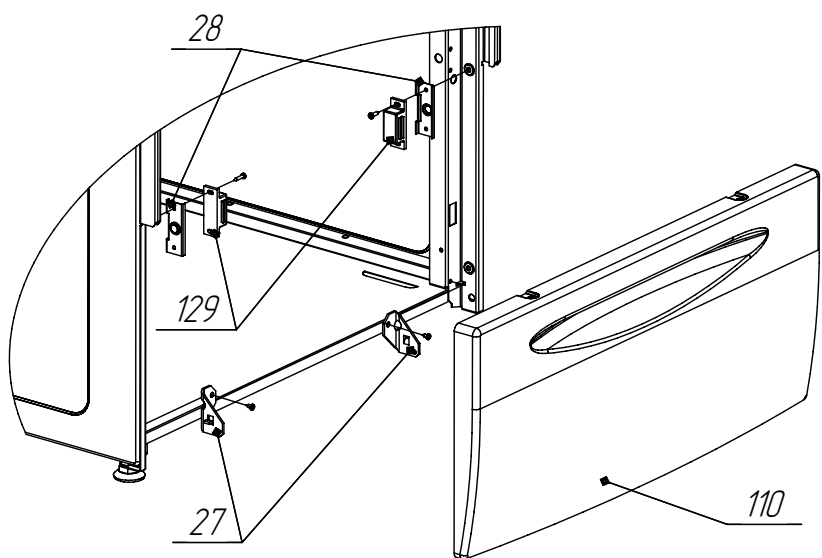
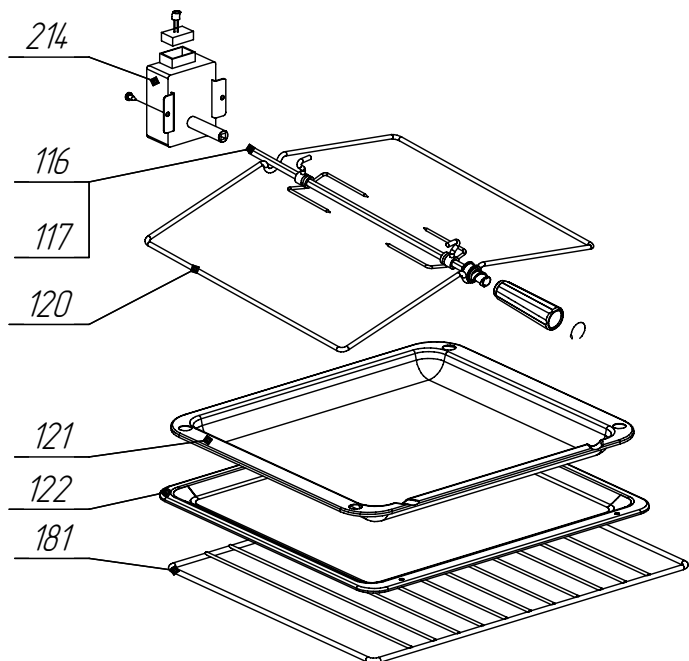
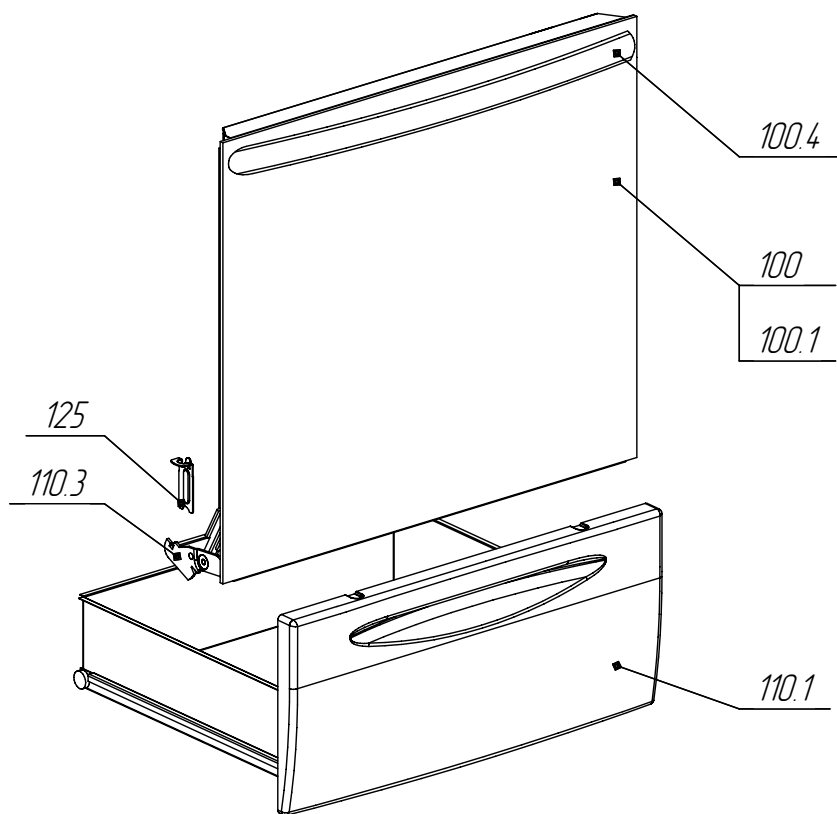
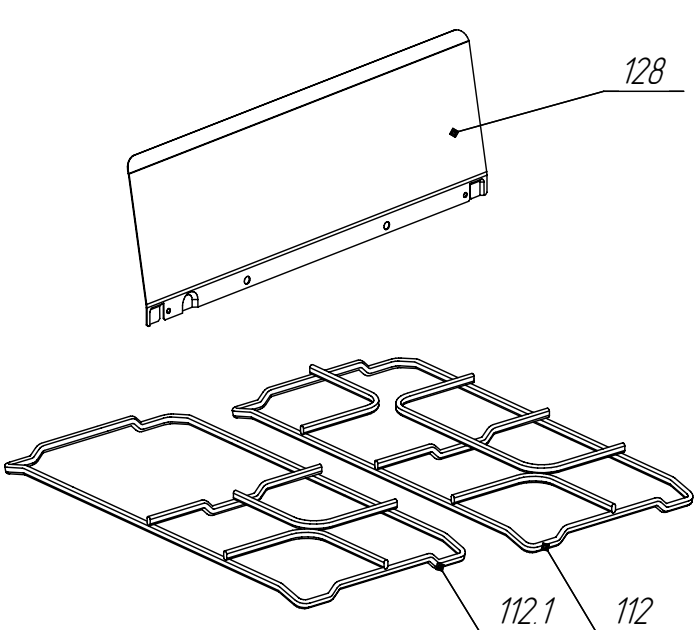
## 4. Электрическая часть плиты (духовка).

Установка конвектора, кольцевого ТЭНа, кожуха крыльчатки, кронштейна привода вертела, гриль-мотора.



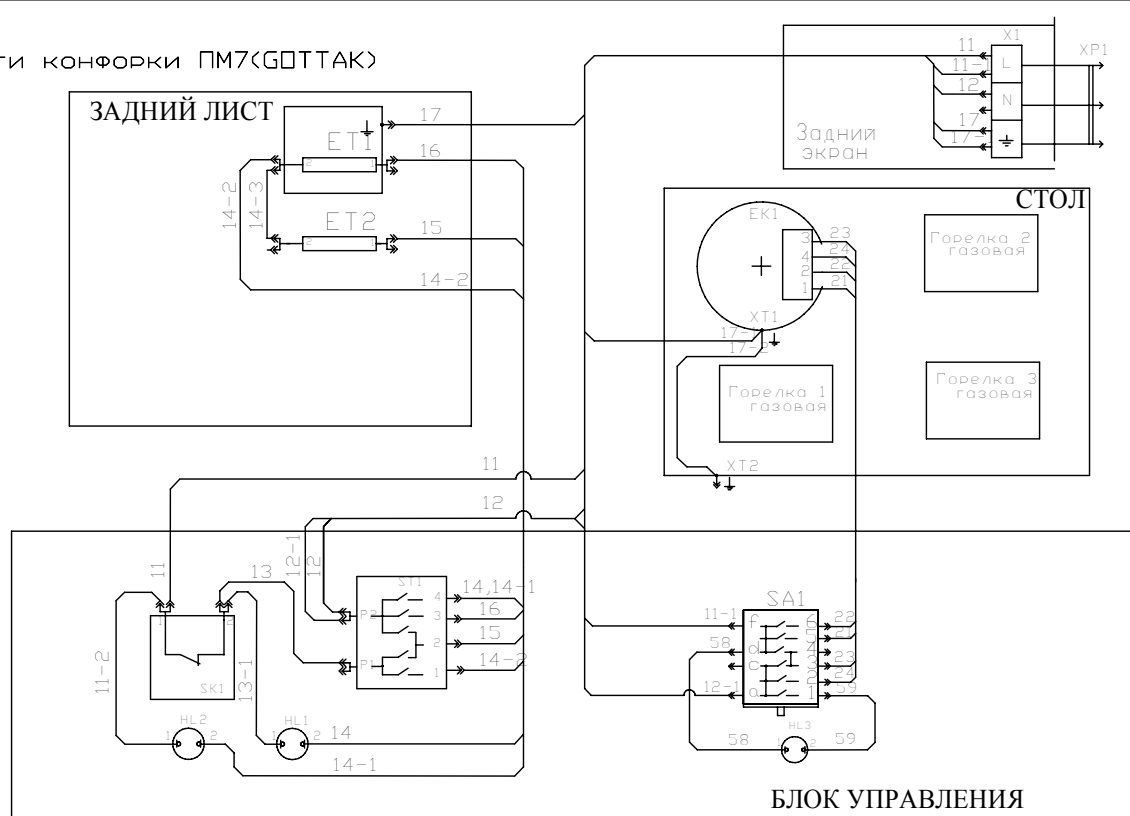
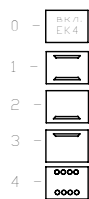


### 3. Фурнитура.



# КМ341 321

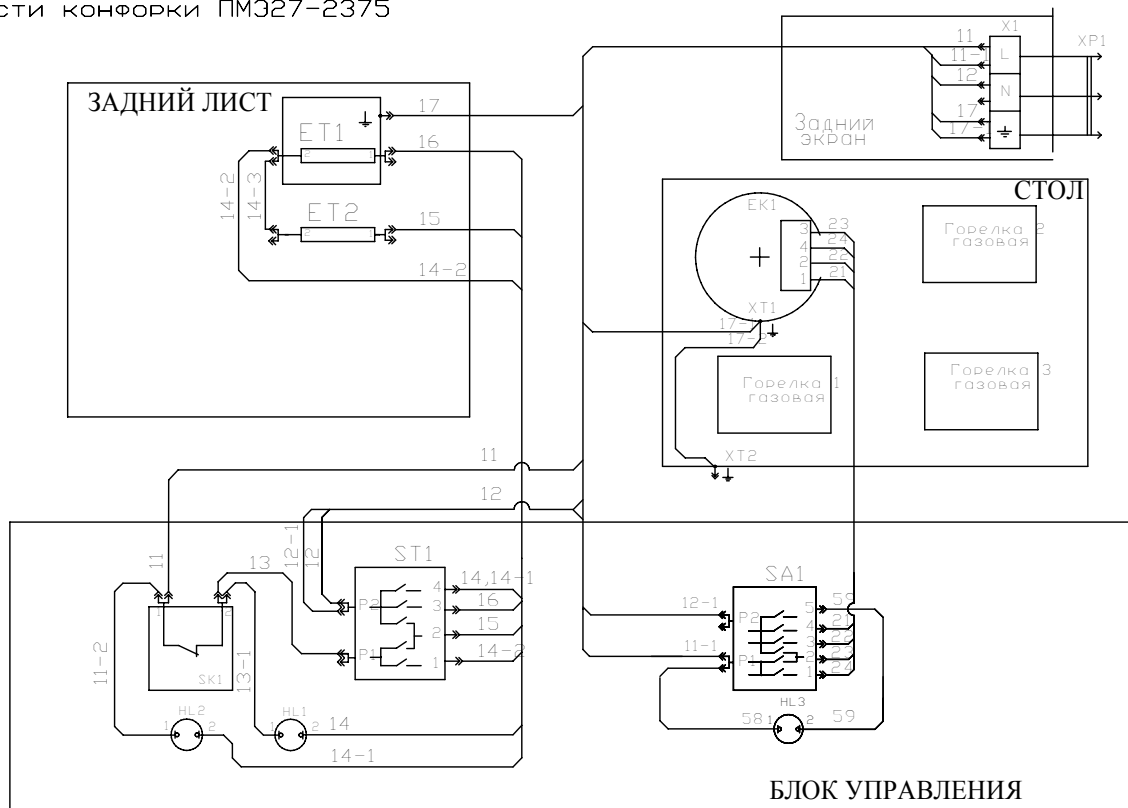
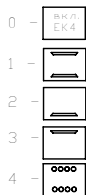
переключатель мощности конфорки ПМ7(ГОТТАК)



- X1 - колодка сетевая
- SA1 - переключатель мощности конфорки ПМ7(ГОТТАК)
- SK1 - датчик-реле температуры
- ET1 - ТЭН верхний (0,8 кВт)
- ET2 - ТЭН нижний (1,2кВт)
- EK1 - конфорка ЭК4 145
- HL1-HL3 - арматура светосигнальная

# КМ341 321

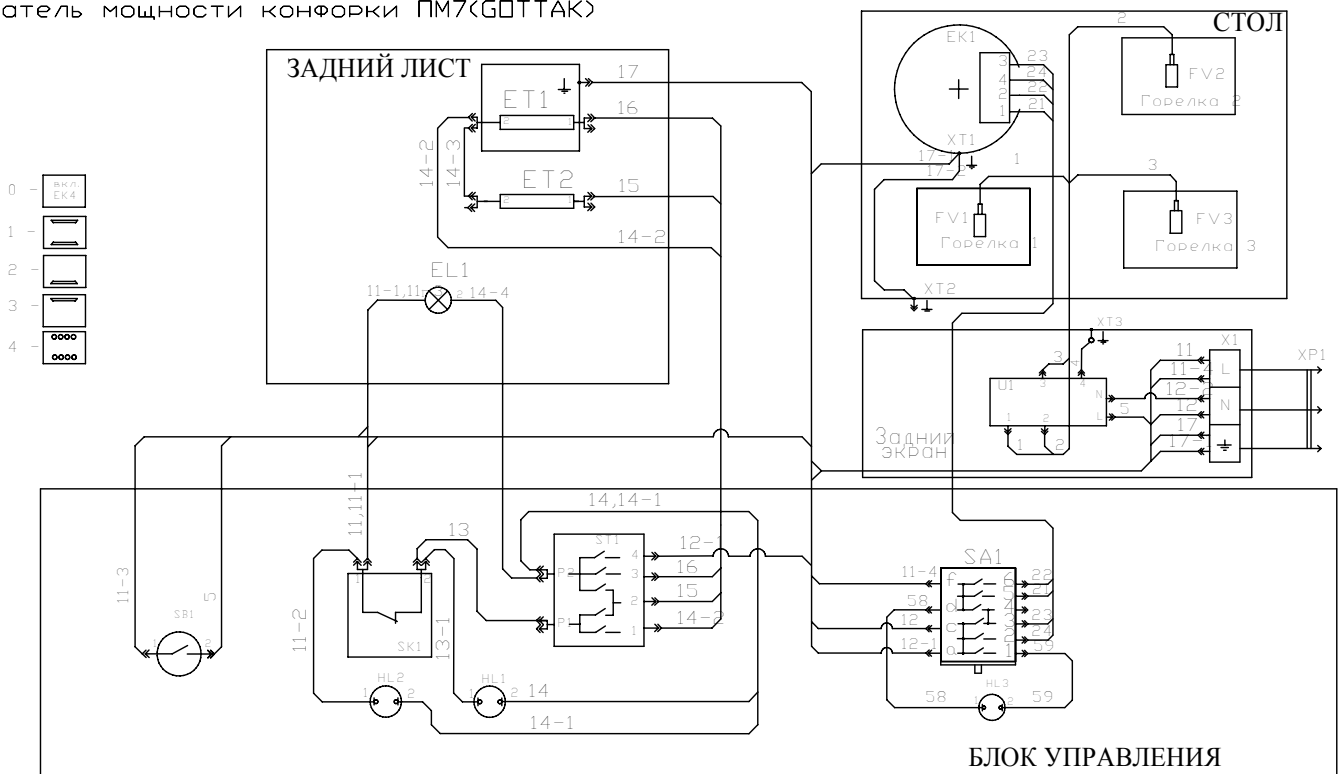
переключатель мощности конфорки ПМ327-2375



- X1 - колодка сетевая
- SA1 - переключатель мощности конфорки ПМ327-2375
- SK1 - датчик-реле температуры
- ET1 - ТЭН верхний (0,8 кВт)
- ET2 - ТЭН нижний (1,2кВт)
- EK1 - конфорка ЭК4 145
- HL1-HL3 - арматура светосигнальная

# КМ341 03 000-323

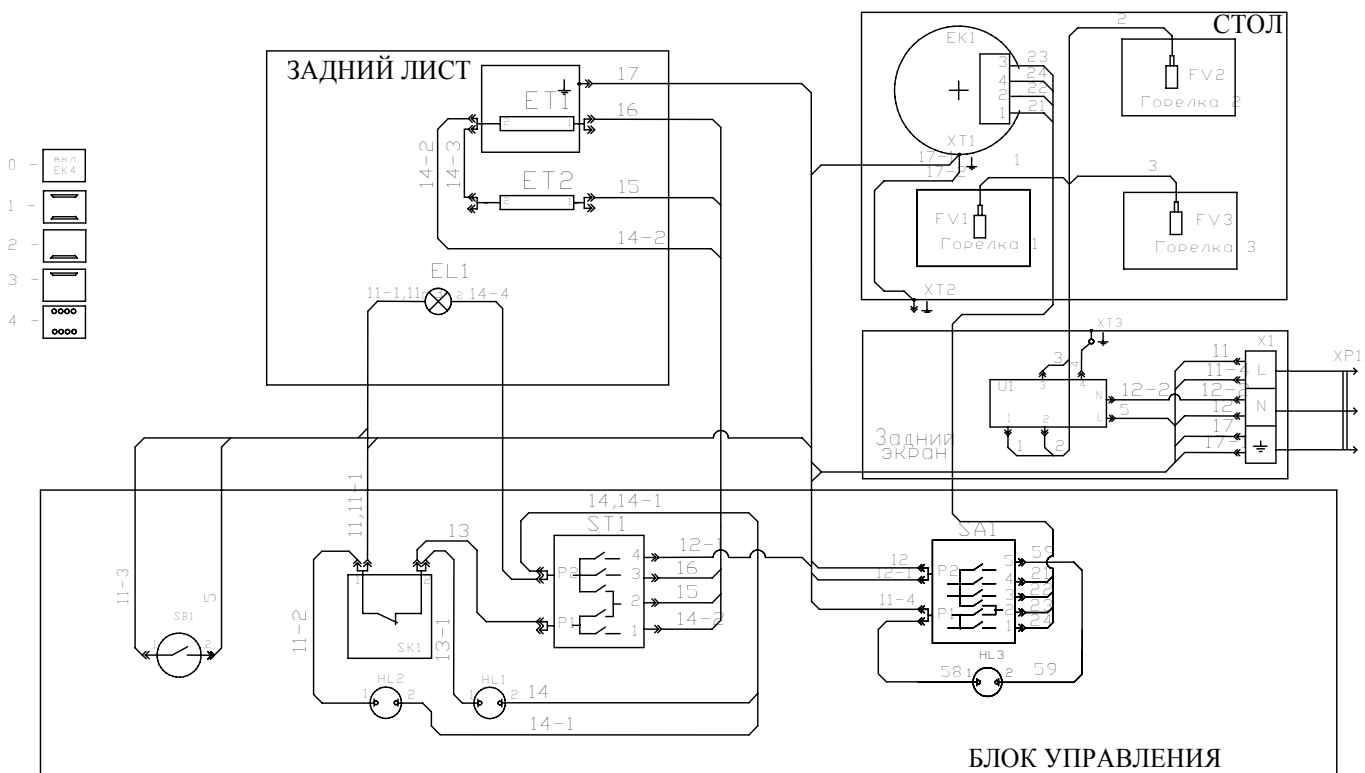
переключатель мощности конфорки ПМ7(ГОТТАК)



- X1 - колодка сетевая
- SA1 -- переключатель мощности конфорки ПМ7(ГОТТАК)
- ST1 - перекл. мощности ПМ327-2353
- SK1 - датчик-реле температуры
- EL1 -- ТЭН верхний (0,8 кВт)
- ET1, ET2 - ТЭН нижний (1,2 кВт)
- SK1 - конфорка ЗК4 145
- SB1 - кнопка розжига
- EL1 -- лампа освещения
- HL1-HL3 - арматура светосигнальная АСН-3
- U1 - блок розжига

# КМ341 03 000-323

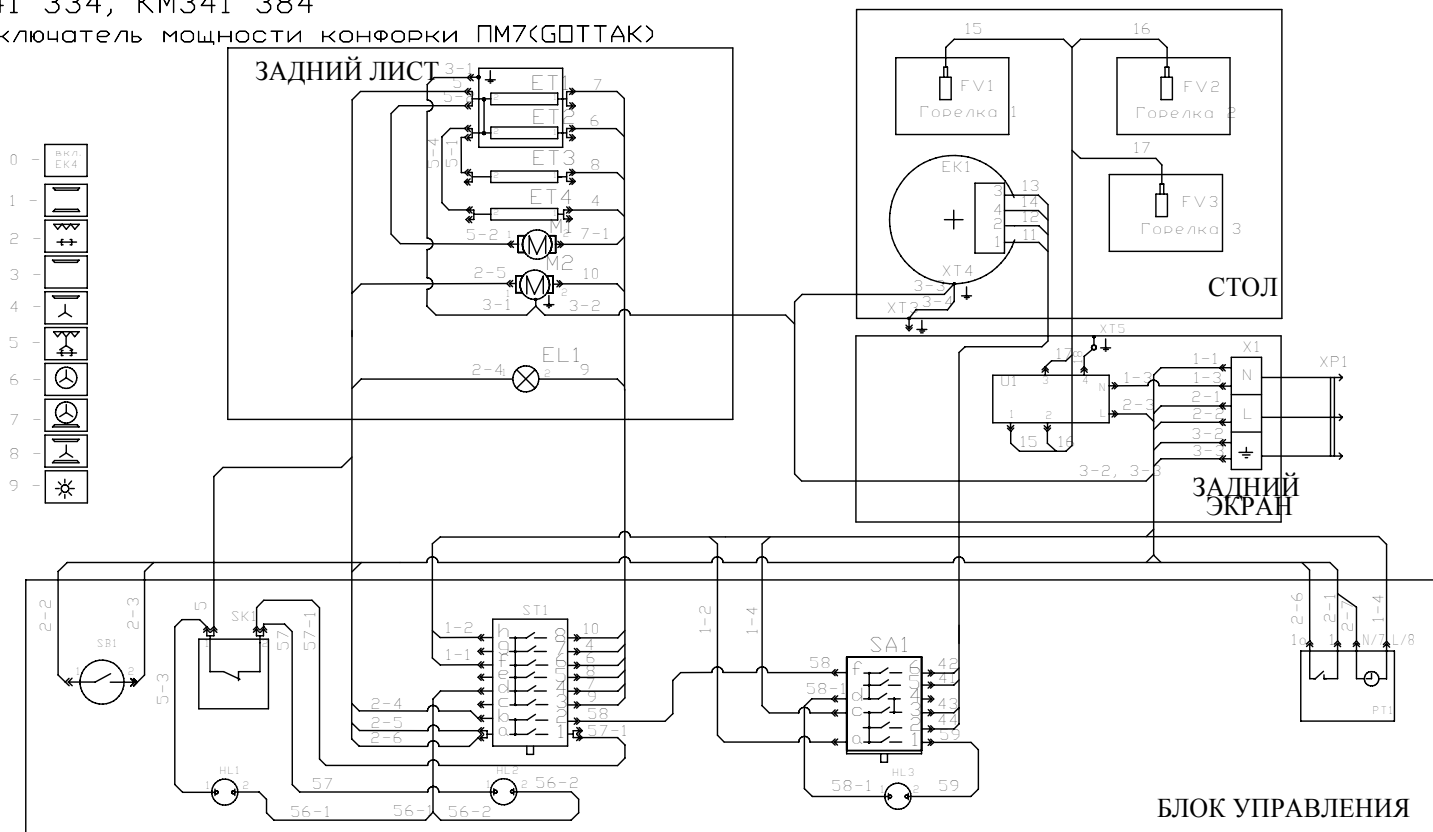
переключатель мощности конфорки ПМ327-2375



- X1 - колодка сетевая
- SA1 -- переключатель мощности конфорки ПМ327-2375
- ST1 - перекл. мощности ПМ327-2353
- SK1 - датчик-реле температуры
- EL1 -- ТЭН верхний (0,8 кВт)
- ET1, ET2 - ТЭН нижний (1,2 кВт)
- SK1 - конфорка ЗК4 145
- SB1 - кнопка розжига
- EL1 -- лампа освещения
- HL1-HL3 - арматура светосигнальная АСН-3
- U1 - блок розжига

# KM341 334, KM341 384

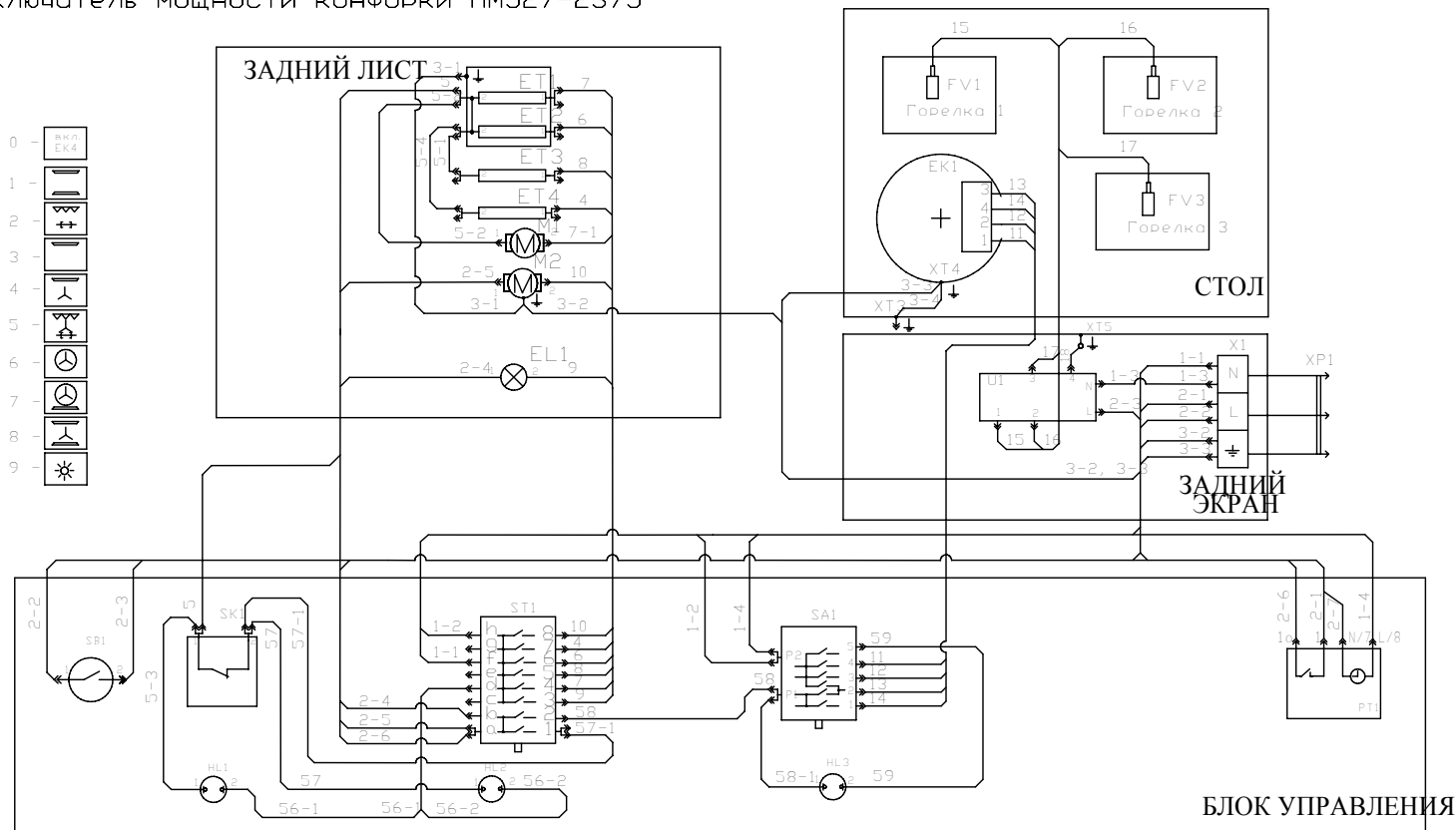
переключатель мощности конфорки ПМ7(GDITAK)



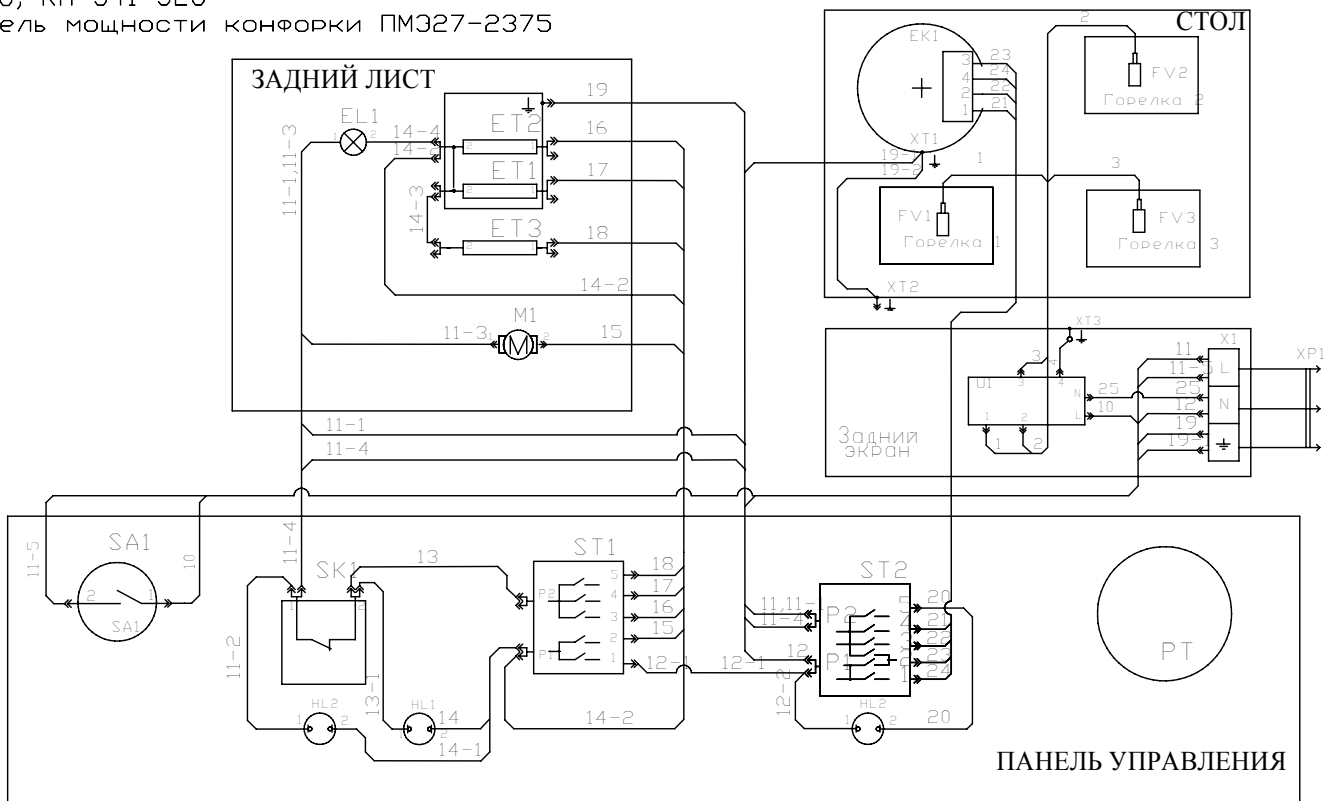
- ET1 -- гриль ТЭН 157-10-6,25/1,5 Т220
- ET2 -- верхний ТЭН 129-6-6,25/0,8 Т220
- ET3 -- нижний ТЭН 129-10-6,25/1,2 Т220, E4-кольцевой ТЭН 1,5кВт
- EL1 -- лампа освещения
- M1 -- электропривод вертела
- KT1 -- конвектор ЭК4 145
- KT2 -- конфорка ЭК4 145
- HL1 -- кнопка розжига
- HL2 -- датчик реле температуры
- HL3 -- арматура светосигнальная АСН-3
- XT2 -- переключатель мощности электрошкафа ПМ 10Б (GDITAK)
- XT3 -- переключатель мощности электроконфорки ПМ7(GDITAK)
- XT4 -- контакт заземления
- PT1 -- таймер электронный EL2000/851.23A

# KM341 334, KM341 384

переключатель мощности конфорки ПМ327-2375



- ET1 -- гриль ТЭН 157-10-6,25/1,5 Т220
- ET2 -- верхний ТЭН 129-6-6,25/0,8 Т220
- ET3 -- нижний ТЭН 129-10-6,25/1,2 Т220, E4-кольцевой ТЭН 1,5кВт
- EL1 -- лампа освещения
- M1 -- электропривод вертела
- KT1 -- конвектор ЭК4 145
- KT2 -- конфорка ЭК4 145
- HL1 -- кнопка розжига
- HL2 -- датчик реле температуры
- HL3 -- арматура светосигнальная АСН-3
- XT2 -- переключатель мощности электрошкафа ПМ 10Б (GDITAK)
- XT3 -- переключатель мощности электроконфорки ПМ327-2375
- XT4 -- контакт заземления
- PT1 -- таймер электронный EL2000/851.23A



- X1 - колодка сетевая
- EL1 - блок розжига
- M1 - электропривод вертела
- SA1 - патрон лампы
- FV1-FV3 - перекл. кнопочный розжига
- XT1-XT3 - электроды
- SK - перекл. мощности духовки ПМ327-23623
- ST1 - датчик-реле температуры ПМ327-2375
- ST2 - конфорка ЭКЧ 145
- ET1 - ТЭН гриль (1,5кВт)
- ET2 - ТЭН верхний (0,8 кВт)
- ET3 - ТЭН нижний (1,2кВт)
- HL1-HL3 - арматура светосигнальная АСН-3
- PT - таймер механический (для КМ 341 328)