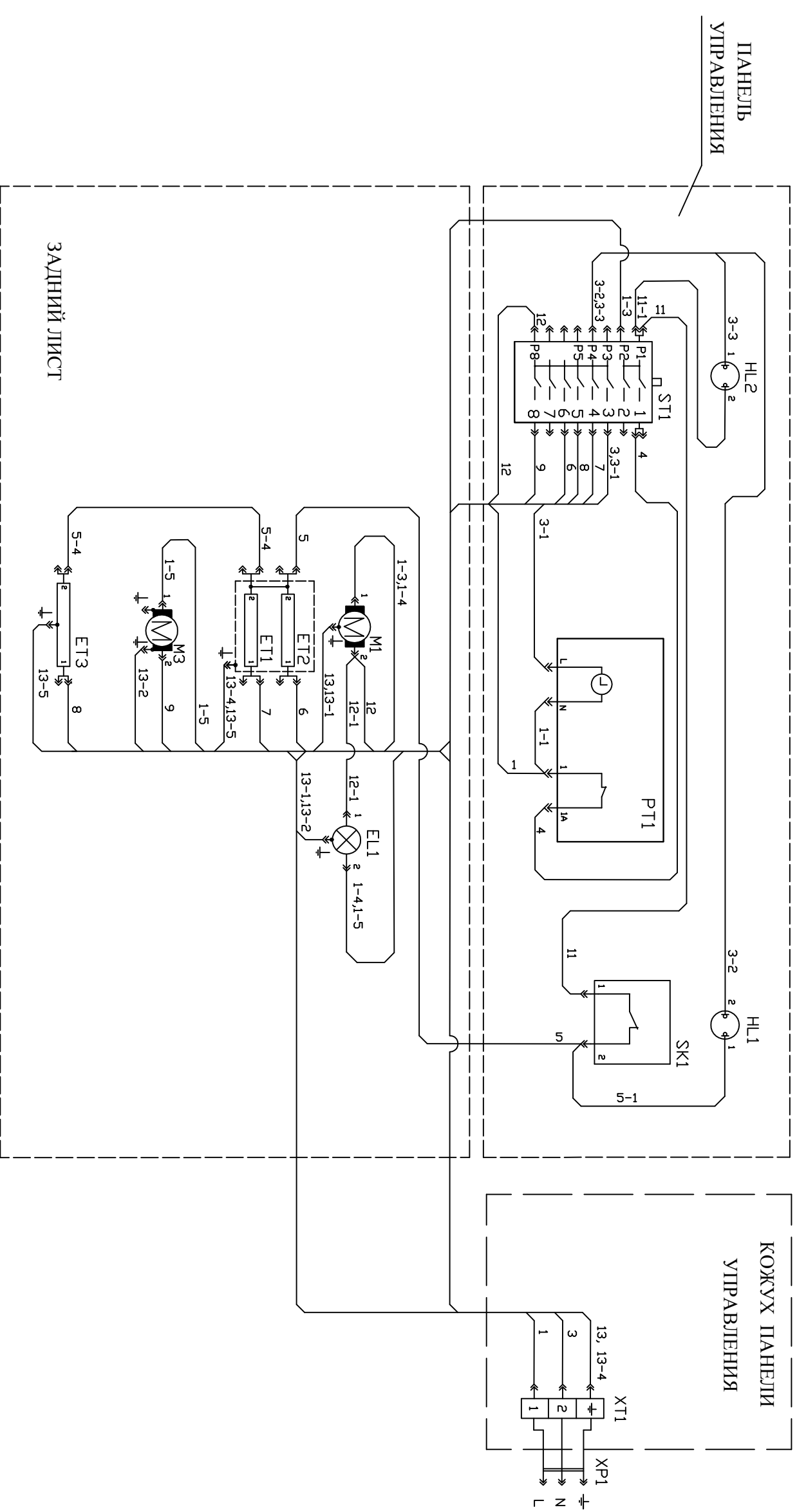


Инв. N	Погн. дата	Взам. инв. N	Инв. N дубл.	Подпись дата	Справ. N	Перв. прим.
2572/1						BDE111 00 000 1U6



- XP1 - шнур сетевой с вилок
- XT1 - колодка сетевая
- M1 - вентилятор тонгенициольный
- M3 - конвектор
- EL1 - лампа освещения
- ST1 - переключатель мощности ПМ10Б (Аlaric), ПМ-16-10, 42.00000.042 (EGD)
- SK1 - датчик-реле температуры
- ET1 - ТЭН гриль (1,5кВт)
- ET2 - ТЭН верхний (0,8 кВт)
- ET3 - ТЭН нижний (1,2кВт)
- HL1 - арматура светосигнальная (желт.)
- HL2 - арматура светосигнальная (красн.)
- PT1 - таймер электронный

2	зам или 51-17	Изм/Лист N док.м.	Погн.	Дата	04.17	Встраиваемый жарочный электрошкаф бытовой тип ВДЕ модель ВДЕ 111 708	Схема электрическая соединенный	Лист	Масса	Масштаб
		Разраб		04.17				А		
		Проб.								
		Т.контр						Лист	Листов 1	
		Н.контр								ЧФ АО "Газпром бытовые системы" 2017 г.
		Утв.								

BDE111 08 000-08 Э4