

УТВЕРЖДАЮ:

Главный инженер

_____ Ковко П.М.

« _____ » _____ 2011 года

КАТАЛОГ ЗАПАСНЫХ ЧАСТЕЙ ПЛИТЫ ГАЗОВОЙ

1 AS GM521 001

Данный каталог даёт возможность правильно выбрать и обозначить требуемую сборочную единицу или деталь согласно обозначению конструкторской документации действующей на заводе.

Каталог составлен по состоянию на 14.04.2011 и включает в себя модель плиты газовой 1 AS GM521 001

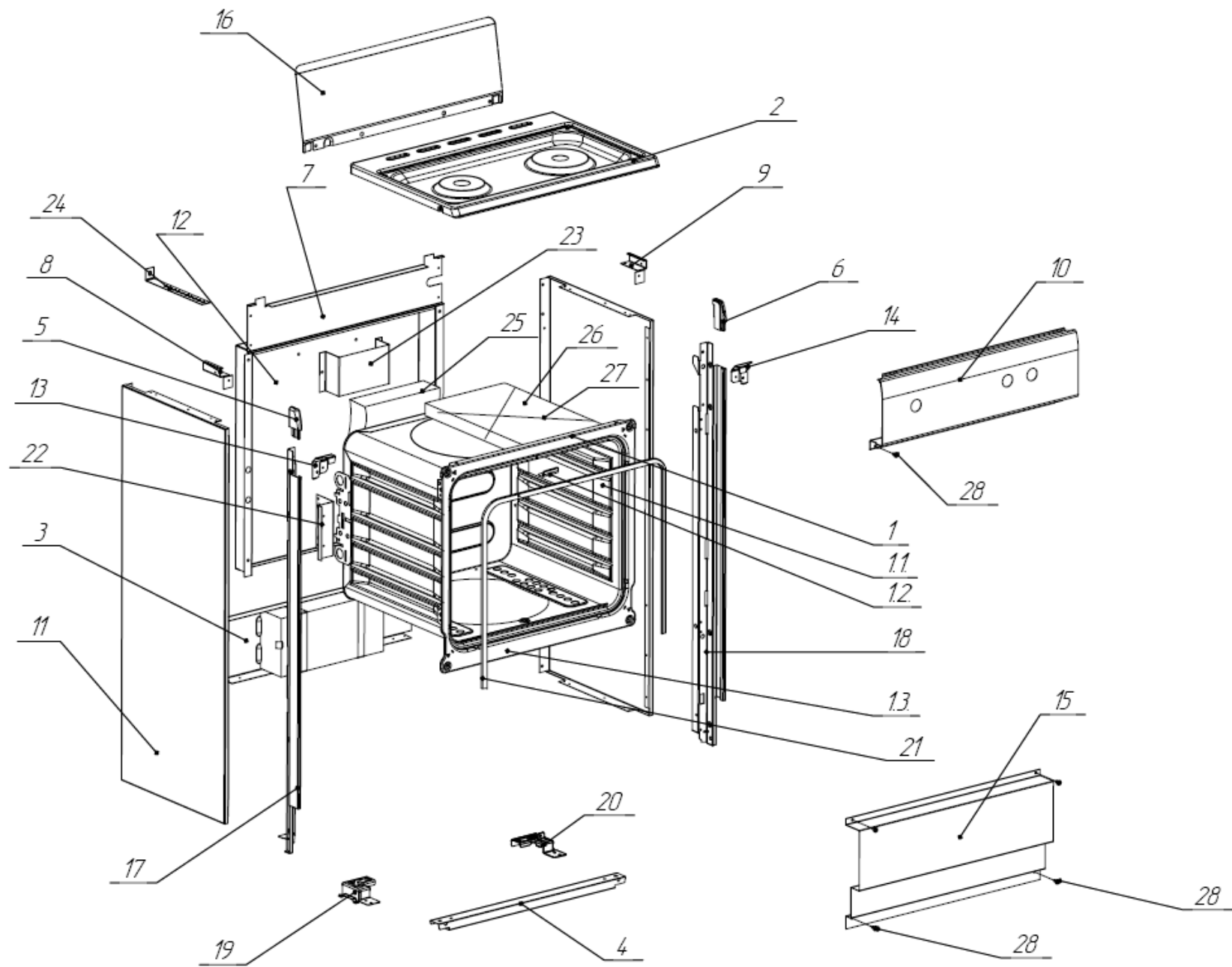
Почтовый адрес предприятия:
РОССИЯ, 617762, Пермский край,
г. Чайковский, ул. Азина 5, а/я 2.
Телефон: (34241) 6-27-75.

Содержание:	стр.
1. Корпус плиты	2
2. Газовая группа плиты	4
3. Фурнитура и комплектующие плиты	6

1. Корпус плиты

* Жирным текстом выделены сборочные единицы.

Поз.	Обозначение	Наименование	Кол. на плиту	Материал	Назначение, расположение	Примечание
1.	GM521 10 000	Муфель	1			
1.1.	GM521 10 100	Муфель	1	Сб. единица	Духовой шкаф	
1.2.	104400	Заслонка	1	Нерж. ст.	Крепление верхней части муфеля	
1.3.	105912	Сторона передняя	1	Ст. лист	Рамка вокруг духовки	
2.	GM521 00 001	Панель верхняя	1	Стальной лист	Стол плиты для размещения горелок и решетки	
3.	GM521 24 000	Бетонное основание	1		Противовес от опрокидывания плиты	
4.	104700	Траверса кессона нижняя	1	Ст. лист	Элемент жесткости низа плиты	
5.	GM441 00 008	Наконечник стойки левый	1	пластмасса	Лицевой элемент корпуса плиты	
6.	GM441 00 008-01	Наконечник стойки правый	1	пластмасса	Лицевой элемент корпуса плиты	
7.	GM521 00 002	Траверса верхняя	1	Ст. оцин.	Элемент жесткости верхней задней части плиты	
8.	GM521 00 003	Кронштейн стола	1	Ст. оцин.	Элемент крепления верхней панели	
9.	GM521 00 003-01	Кронштейн стола	1	Ст. оцин.	Элемент крепления верхней панели	
10.	GM521 00 004	Панель управления		Стальной лист	Панель с рукоятками управления горелками плиты	
11.	GM521 00 006	Стенка боковая	2	Ст. лист	Боковая сторона плиты	
12.	GM521 00 007	Кожух	1	Ст. оцин.	Защитный кожух на задней стенке	
13.	EM341 00 032	Скоба	1	Ст. оцин.	Элемент крепления рампы и панели управления левый	
14.	EM341 00 032-01	Скоба	1	Ст. оцин.	Элемент крепления рампы и панели управления правый	
15.	ПГ50 00 003	Панель нижняя	1	Ст. лист	Лицевой элемент корпуса плиты	
16.	ПГ50 00 019-01	Щиток задний	1	Ст. лист	Лицевой элемент корпуса плиты	
17.	ПГ50 105600-04	Стойка левая	1	Ст. лист	Лицевой элемент корпуса плиты	
18.	ПГ50 105700-04	Стойка правая	1	Ст. лист	Лицевой элемент корпуса плиты	
19.	GM341 00 011	Кронштейн	1	Ст. оцин.	Задняя опора плиты левая	
20.	GM341 00 011-01	Кронштейн	1	Ст. оцин.	Задняя опора плиты правая	
21.	GM441 561100	Уплотнитель дверки	1		Уплотнение между муфелем и дверцей	L=1070 мм.
22.	GM521 00 008	Кронштейн муфеля	2	Ст. оцин.	Элемент крепления муфеля к корпусу плиты	
23.	GM521 00 009	Дымоход	1	Ст. оцин.	Отвод газов духовки	
24.	GM521 00 005	Крепление	1	Ст. оцин.	Элемент крепления плиты к стене против опрокидывания	
25.	S GM441 160900	Термоизолятор торца	1	Базальтовое волокно	Для термоизоляции задней стенки муфеля	
26.	ПГ50 161000	Термоизолятор окружности	1	Базальтовое волокно	Для термоизоляции окружности муфеля	
27.	1,0-0-Ч Г.3282	Проволока стальн.	1	Сталь	Крепление изоляции муфеля	4,5 метра
28.	ПГ50 300 565	Винт	64	Сталь	Основной крепёж для сборки	
29.						
30.						
31.						
32.						



Корпус плиты.

2. Газовая группа плиты

Поз.	Обозначение	Наименование	Кол. на плиту	Материал	Назначение, расположение	Примечание
33.	GM521 01 100	Рампа с кранами	1		Коллектор для подвода и распределения газа к горелкам, с кронштейнами для установки в плиту, подсоединение газопроводов.	
33.1.	GM521 01 110	Рампа	1		Коллектор для подвода и распределения газа к горелкам, с кронштейнами для установки в плиту	
33.2.	ПГ50 301860	Винт крана	6	Сталь	Винт крепления кранов к рампе	
34.	GM521 01 200	Траверса горелок	1	Сборочная единица		
35.	GM521 563000	Трубка подачи газа пода	1	Сборочная единица	Газопровод к горелке духовки	С газ-контролем
36.	GM521 00 070	Трубка подачи газа правая	1	Сборочная единица	Газопровод горелки повышенной мощности 2,3 кВт.	
37.	GM521 00 090	Трубка подачи газа левая	1	Сборочная единица	Газопровод горелки нормальной мощности 1,7 кВт.	
38.	ПГ50 03 000-02	Горелка N=1,7кВт	1			
38.1.	ПГ50 567300-02	Верх горелки среднего пламени	1	Сборочная единица	Для установки крышек горелок стола	
38.2.	ПГ50 120366-01	Крышка горелки среднего пламени	1	Алюминиевый лист	Крышка горелки стола	
39.	ПГ50 04 000-02	Горелка N=2,1кВт	1			
39.1.	ПГ50 567400-02	Верх горелки сильного пламени	1	Сборочная единица	Для установки крышек горелок стола	
39.2.	ПГ50 120466-01	Крышка горелки сильного пламени	1	Алюминиевый лист	Крышка горелки стола	
40.	GM521 05 000	Горелка с подом	1	Сб. ед.	горелка духовки	
40.1.	GM521 05 100	Горелка	1			
40.2.	ПГ50 320900	Гайка	1		Крепление термопары	
40.3.	GM521 05 001	Кронштейн держателя	1	Ст. ОЦ	Крепление скобы держателя	
40.4.	107900-01	Корпус пода	1	Ст. лист	Крепление горелки пода	
40.5.	104800	Отражатель	2	Ст. лист	Для направления нагретого воздуха	
40.6.	363 100	Заклёпка 4x8	2	Сталь		
40.7.		Термопара пода L=1130/900 мм 2515-051-100-05	1		Для управления электромагнитным клапаном термостата	
41.	302300	Крепление трубки крана	3	Ст. лист	Фиксация трубки к крану	
42.	102000	Скоба держатель	1		Гнездо сопла горелки пода	
43.	ПГ50 00 023	Фильтр	1			
44.	ГМг 2-07	Кольцо	6		Уплотнение между воротниками на газовых трубках и ответными поверхностями сопел и кранов	

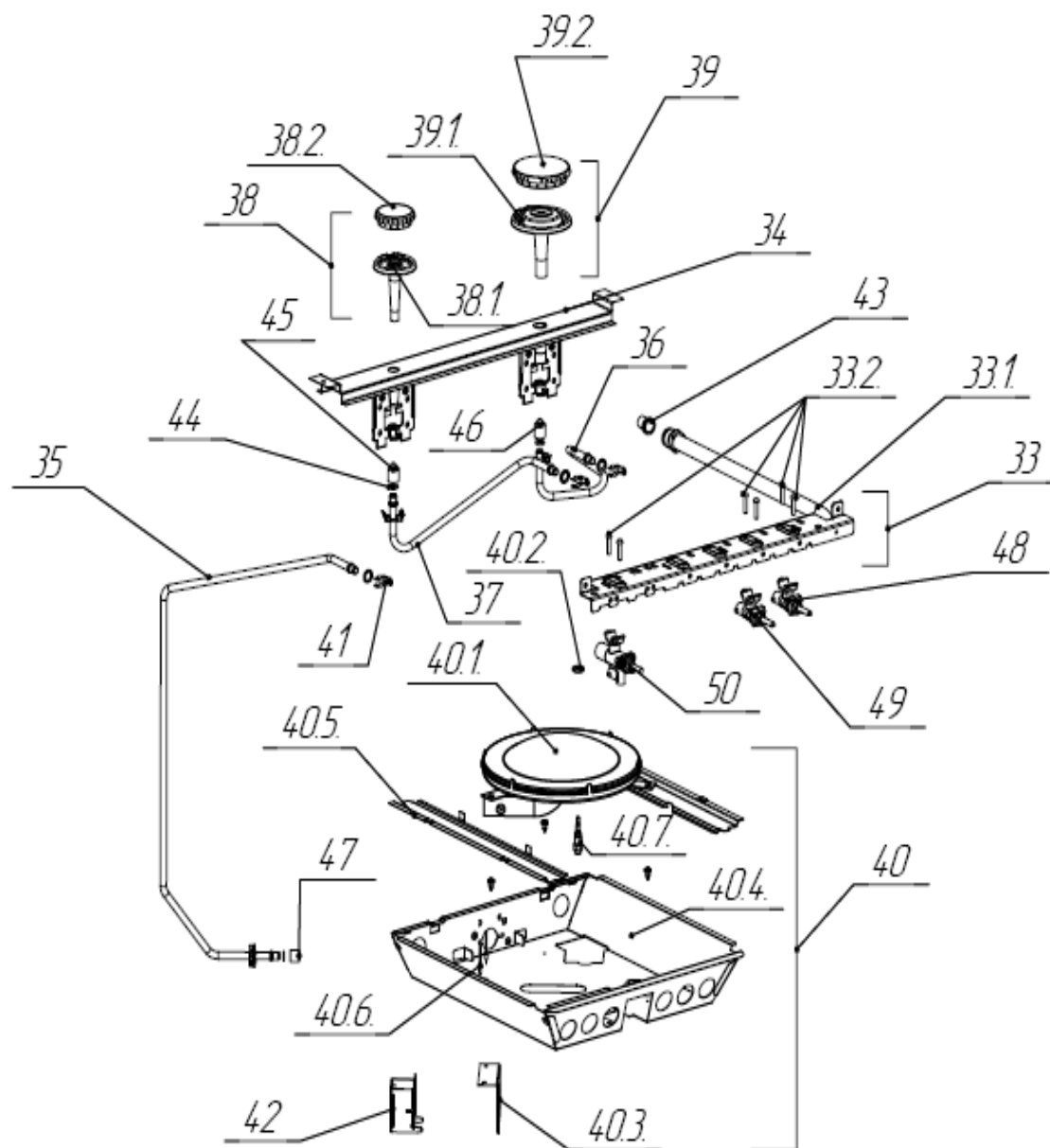
Сопла горелок и винты малого пламени кранов, применяемые на заводе - изготовителе (ЧЗГА).

Поз.	Обозначение	Наименование	Тип газа	№ маркировка винта малого пламени	Давление, Па	Горелка
45.	ПГ50 121 290	Сопло	G20, природный	101	2000	левая
46.	ПГ50 121 390	Сопло	G20, природный	113	2000	правая;
47.	ПГ50 122190	Сопло	G20, природный	110	2000	горелка пода
48.	ГМг2.00-2-09	Кран	G20, природный	60	2000	правая;
49.	ГМг2.00-2-04	Кран	G20, природный	49	2000	левая

50.	КГА-04-70	Кран	G20, природный	70	2000	горелка пода
-----	-----------	------	----------------	----	------	--------------

**Сопла горелок и винты малого пламени кранов,
применяемые при переводе работы плиты на другие виды газов и давления.**

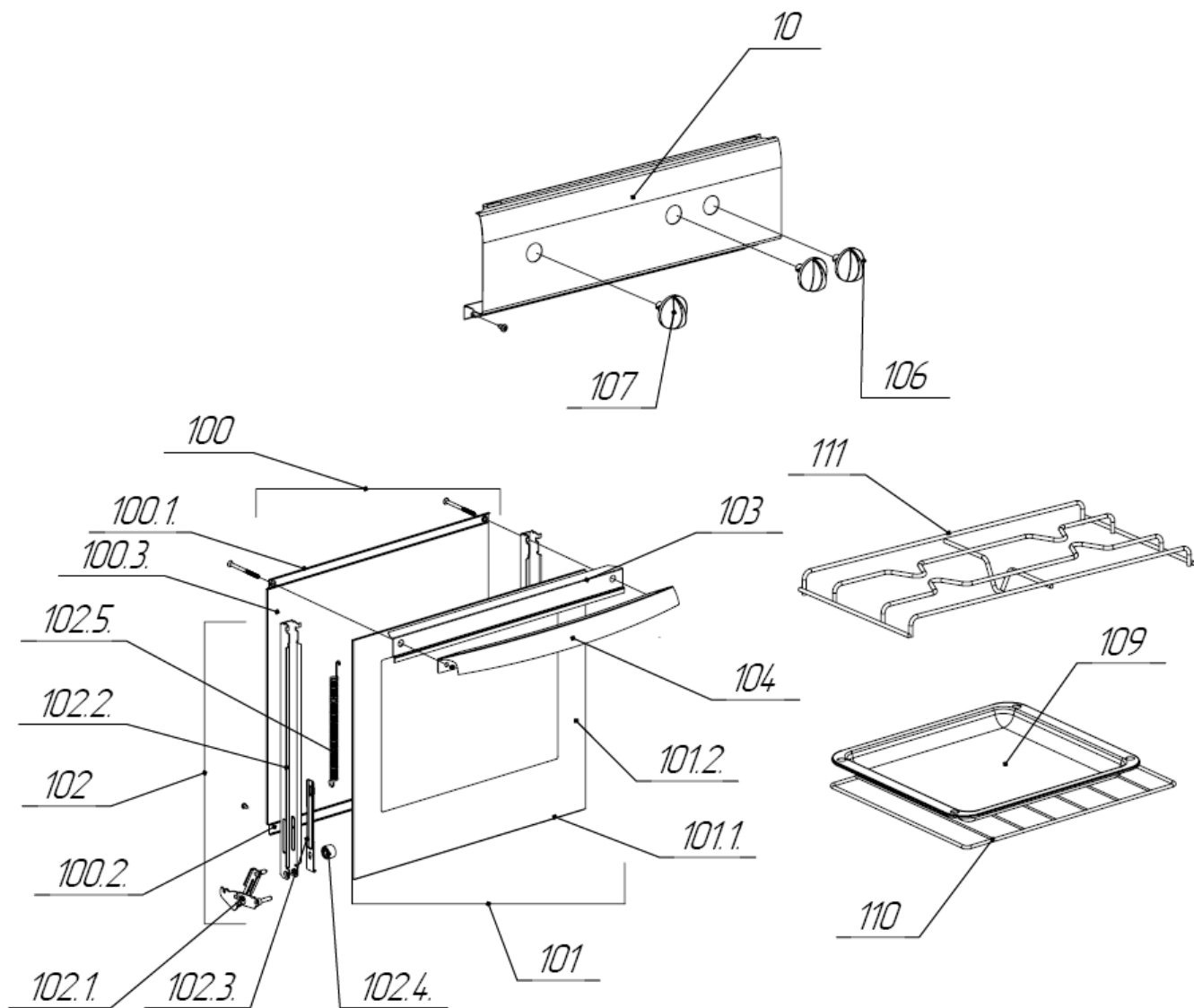
Поз.	Обозначение	Наименование	Тип газа	№ маркировка винта малого пламени	Давление, Па	Горелка
60.	ПГ50 120790	Сопло (69)	G30, сжиженный	69	3000	левая
61.	ПГ50 120890	Сопло (73)	G30, сжиженный	73	3000	правая
62.	ПГ50 121190	Сопло (83)	G30, сжиженный	83	3000	горелка пода
63.	ГМг 2.08-03	Винт МП-60	G30, сжиженный	60	3000	Горелка пода
64.	ГМг 2.08-01	Винт МП-29	G30, сжиженный	29	3000	левая
65.	ГМг 2.08-00	Винт МП-36	G30, сжиженный	36	3000	правая
66.	ПГ50 122 190	Сопло	G20, природный	110	1300	левая
67.	ПГ50 122 290	Сопло	G20, природный	123	1300	правая
68.	ПГ50 122 590	Сопло	G20, природный	145	1300	горелка пода
69.	ГМг2.00-2-03	Кран	G20, природный	65	1300	левая
70.	ГМг2.00-2-04	Кран	G20, природный	49	1300	правая
71.	КГА-04-95	Кран	G20, природный	95	1300	горелка пода
72.						



Газовая группа

3. Фурнитура и комплектующие плиты

Поз.	Обозначение	Наименование	Кол. на плиту	Материал	Назначение, расположение	Примечание
Дверца духовки S GM441 02 000-02						
100.	GM441 566700	Стекло внутреннее в сборе	1	Сборочная единица		
100.1.	107322	Профиль крепления верхний	1	Стальной лист	Обеспечение крепления внутреннего стекла	
100.2.	107422	Профиль крепления нижний	1	Стальной лист	Обеспечение крепления внутреннего стекла	
100.3.	Стекло внутреннее	GM441 160781	1	Стекло	Стекло дверцы внутреннее	
101.	ПГ50 566600	Стекло наружное в сборе	1	Сборочная единица		
101.1.	ПГ50 107222	Траверса	1	Стальной лист	Нижняя сторона рамки под стекло	
101.2.	ПГ50 160681	Стекло наружное	1	Стекло	Стекло дверцы наружное	
102.	ПГ50 02 100-01 ПГ50 02 200-01	Стойка левая (правая)	1+ 1	Сборочная единица		
102.1.	500755 500855	Шарнир левый (правый)	1+ 1	Сборочная единица	Обеспечивает открывание дверцы	
102.2.	107122-03	Стойка двери	1	Стальной лист	Стойка дверцы духовки	
102.3.	ПГ50 107500-01	Заслонка	1	Стальной лист	Элемент механизма шарнира открывания дверцы духовки	
102.4.	340400	Ролик	1	Полиамид	Ролик для перемещения серьги шарнира дверцы духовки	
102.5.	ПГ50 301500	Пружина	1	Проволока	Создание усилия при фиксации дверки	
103.	ПГ50 108021-01	Траверса верхняя	1	Стальной лист		
Ручка дверцы						
104.	S GM441 02 003	Ручка				
105.						
Ручки крана						
106.	GM442 26 000	Ручка крана в сборе	2			
106.1.	ПГП50 00 013-03	Ручка крана	1			
106.2.	GM442 26 001	Пружина	1			
107.	GM442 26 000-10	Ручка крана в сборе	1			
107.1.	ПГП50 00 013-04	Ручка крана	1			
107.2.	GM442 26 001	Пружина	1			
108.						
109.	ПГ50 101712	Поддон	1			
110.	S GM441 300160	Решетка духовки	1			
111.	GM521 11 000-01	Решетка стола	1			



Комплектация.