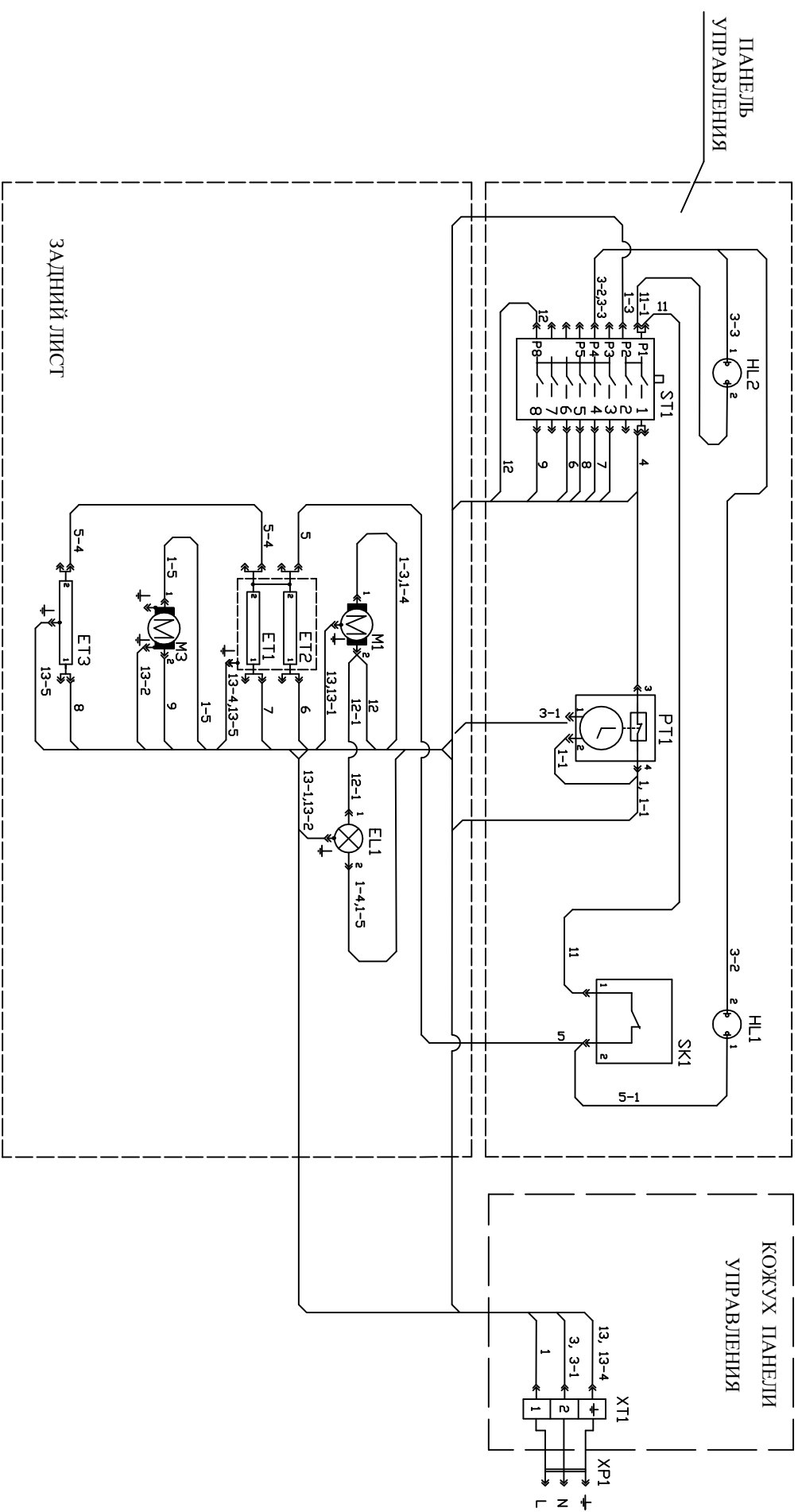


Справ. N	Перв. прим.
	BDE111 00 000

Инв. N	Погн. дата	Взам. инв. N	Инв. N дубл.	Погнись дата



- ХР1 - шнур сетевой с вилок
- ХТ1 - колодка сетевая
- М1 - вентилятор тангенциальный
- М3 - конденктор
- ЕЛ1 - лампа освещения
- ST1 - переключ. мощности ПИДОВ (Alanic), ЕВД, ПМ16-10
- SK1 - датчик-реле температуры
- ET1 - ТЭН гриль (1,5кВт)
- ET2 - ТЭН верхний (0,8 кВт)
- ET3 - ТЭН нижний (1,2кВт)
- HL1 - арматура светосигнальная (желт.)
- HL2 - арматура светосигнальная (красн.)
- PT1 - часы-таймер с реле

Изм/Лист	И. док. N	Повл.	Дата
Разраб	Новоулицын		
Проб.	Неболин		
И.контр	Чулкова		
Н.контр	Грузель		
Утв.	Калабин		

BDE111 08 000-075 34	
Встраиваемый жарочный электрошкаф бытового типа ВДЕ модель ВДЕ 111 707	Схема электрическая соединений
Лист А	Масса Местопол. Листов 1
"Чайковский филиал АО "Газпром Витрофас системы" 2015 г.	